

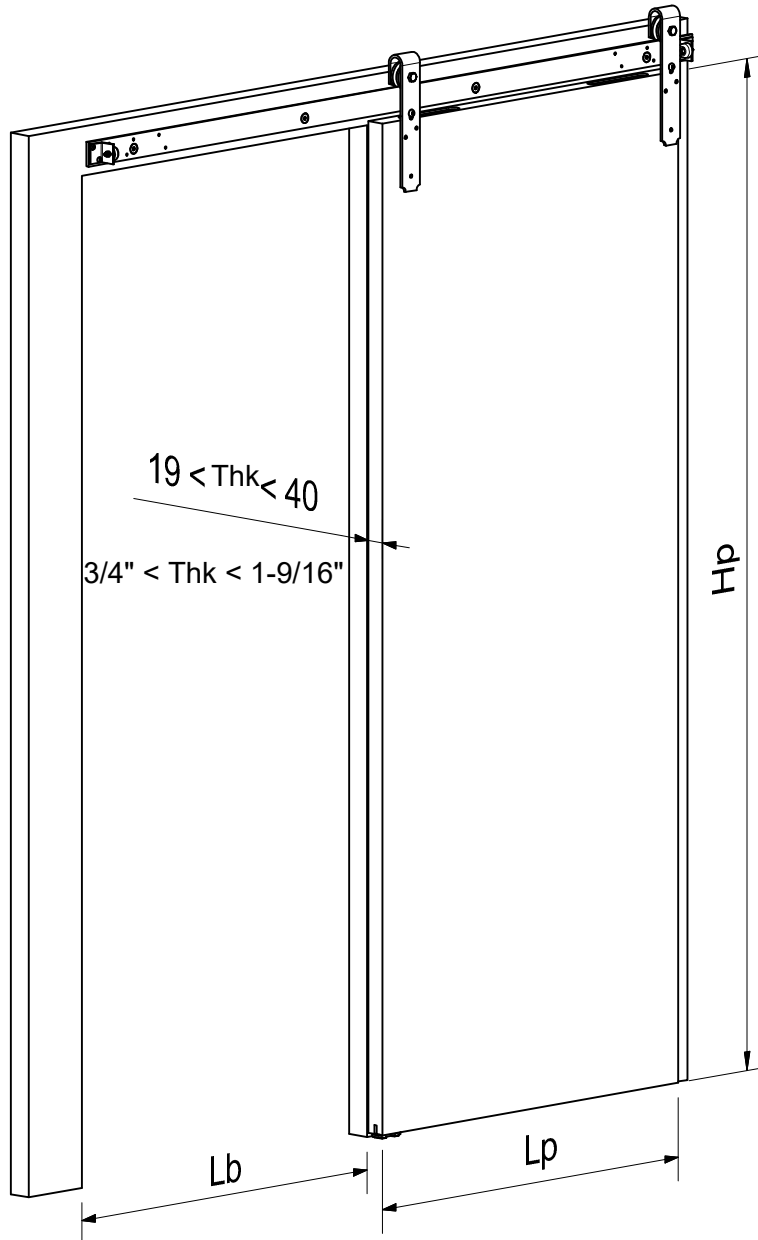


# ROCDESIGN

ENSEMBLE COULISSANT POUR  
PORTE DE 15 - 80 Kg  
SET FOR SLIDING DOOR: 33 - 180 lbs  
CONJUNTO PARA PUERTA  
CORREDERA DE 15 A 80 KG



## NOTICE DE MONTAGE / ASSEMBLY INSTRUCTIONS / INSTRUCCIONES DE MONTAJE



**Hb** = Hauteur de baie  
Opening height  
Altura del hueco

**Lb** = Largeur de baie  
Opening width  
Anchura del hueco

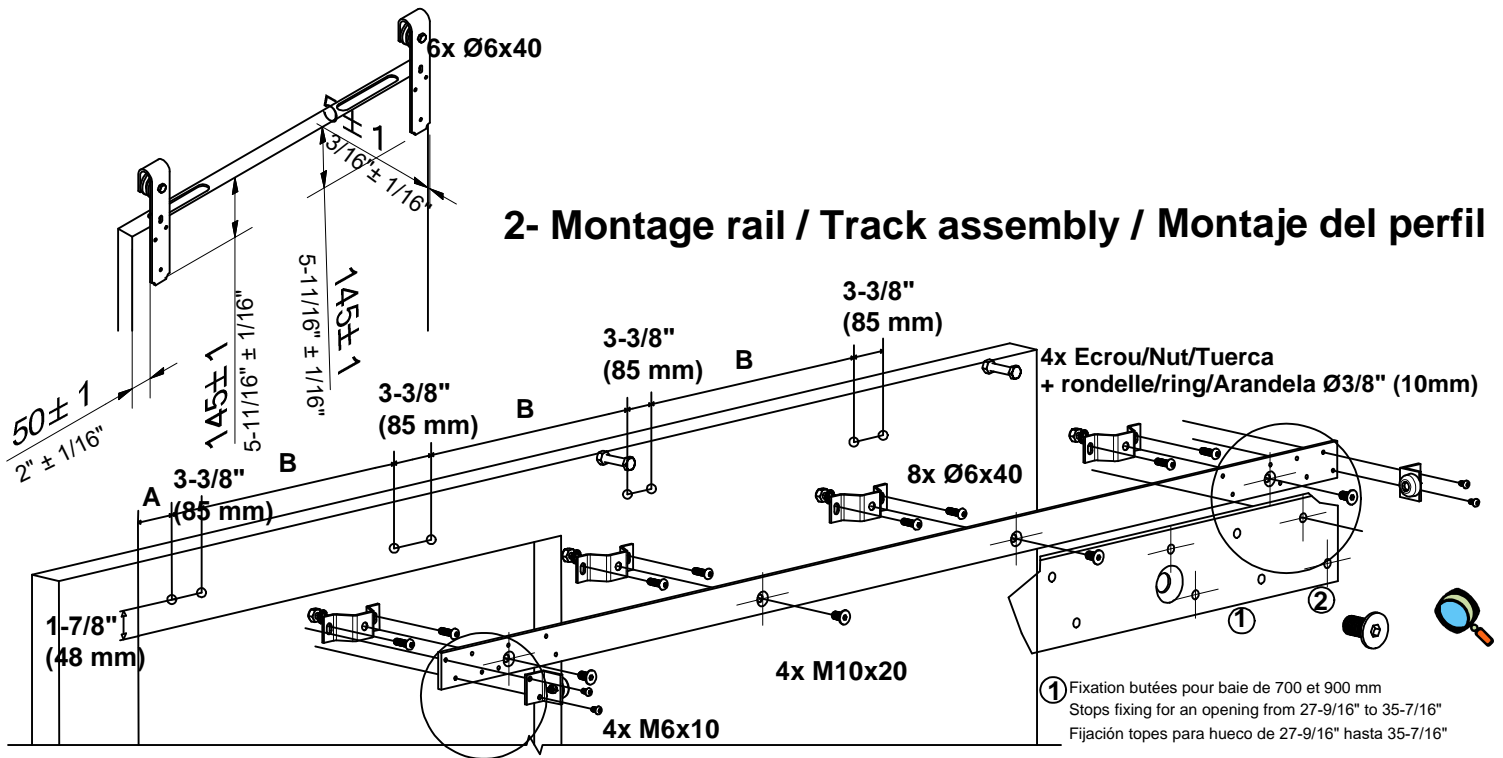
**Hp** = Hauteur de porte  
Door height  
Altura de la puerta

**Lp** = Largeur de porte  
Door width  
Anchura de la puerta

Réf Kit / Item Number	Lb	Hb	Lp
ROCDESIGN100	1000 mm 39-3/8"	= Hp	= L+80 mm = L+3-1/8"

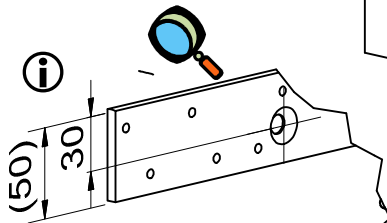
# 1- Porte / Door / Puerta

## 2- Montage rail / Track assembly / Montaje del perfil



① Fixation butées pour baie de 700 et 900 mm  
Stops fixing for an opening from 27-9/16" to 35-7/16"  
Fijación topes para hueco de 27-9/16" hasta 35-7/16"

② Fixation butées pour baie de 800 et 1000 mm  
Stops fixing for an opening from 31-1/2" to 39-3/8"  
Fijación topes para hueco de 31-1/2" hasta 39-3/8"

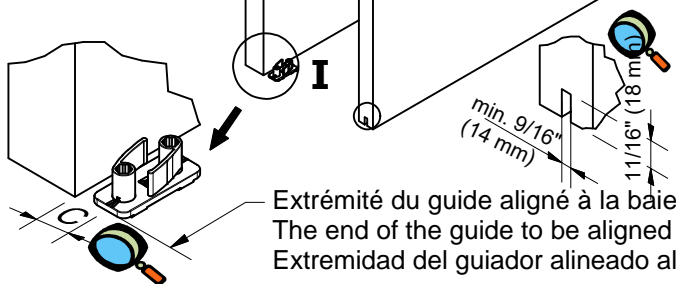
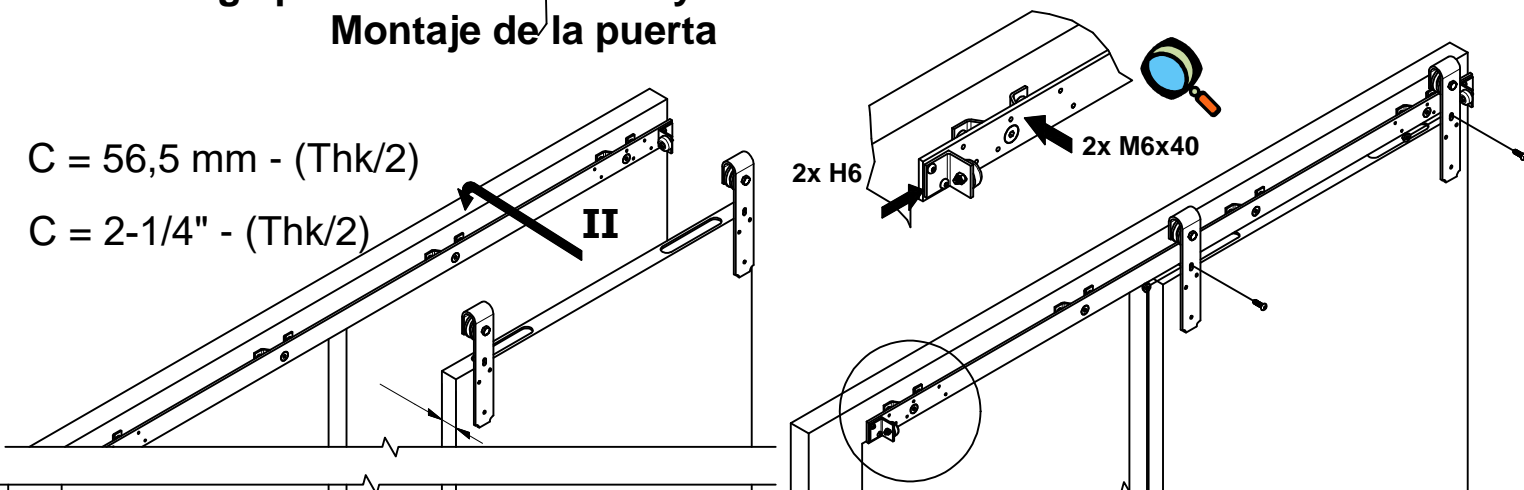


réf,kit / Set nb / Art.Nr.	L	A	B
"ROCDSIGN100	1000 mm 39-3/8"	70 mm 2-3/4"	528,5 mm 20-13/16"

## 3- Montage porte / Door assembly / Montaje de la puerta

C = 56,5 mm - (Thk/2)

C = 2-1/4" - (Thk/2)



Extrémité du guide aligné à la baie  
The end of the guide to be aligned on the opening  
Extremidad del guidor alineado al hueco