



SLID'UP
by MANTION

INSTRUCTION DE MONTAGE
MONTAGEANLEITUNG
INSTRUCTIONS FOR ASSEMBLY
INSTRUCCIONES DE MONTAJE

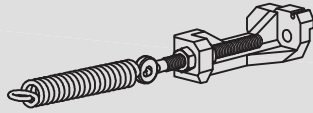
SLID'UP 190
SU5383



x1



x2



x1



x1



x1



x2



x3

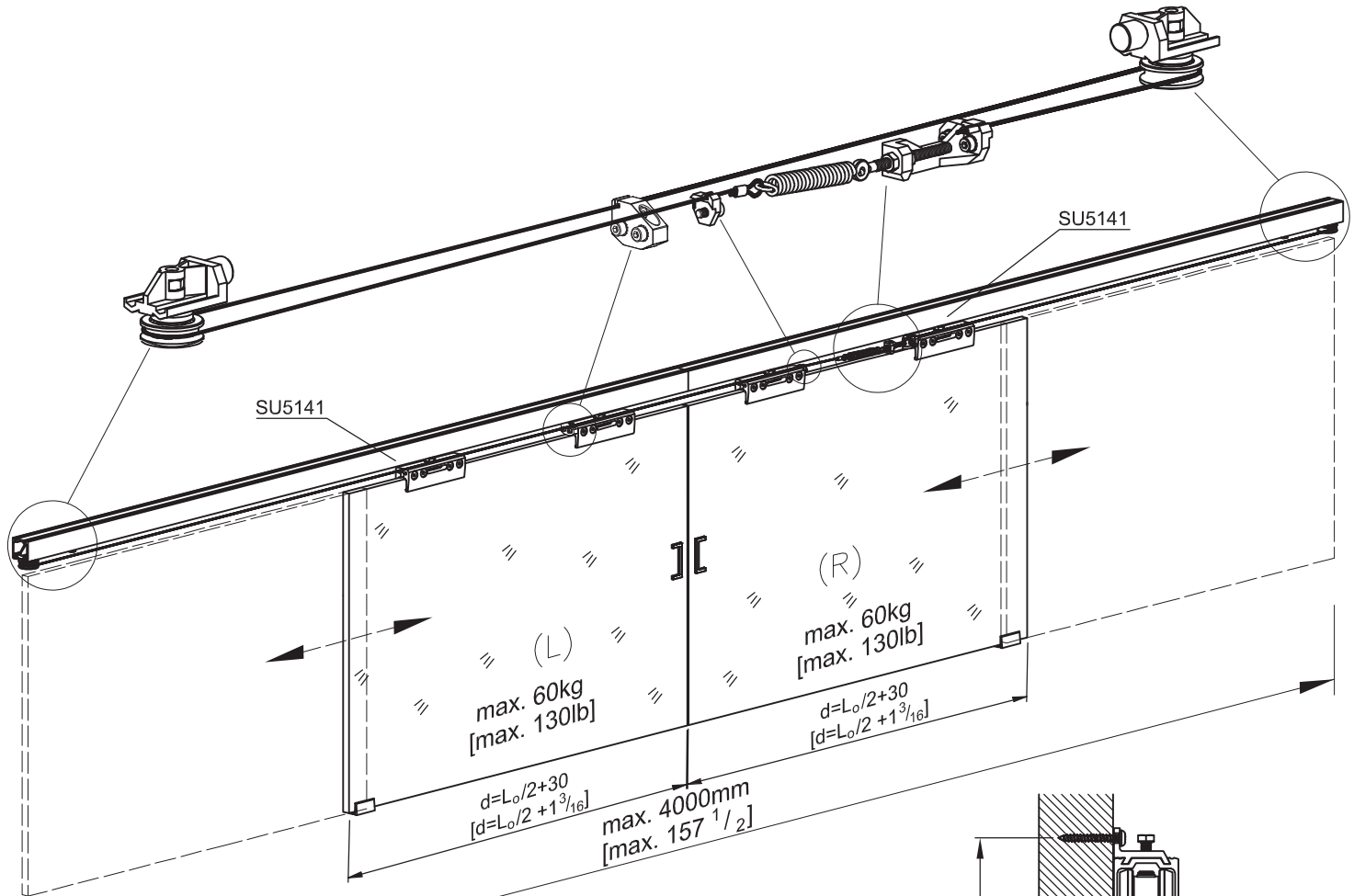


x5

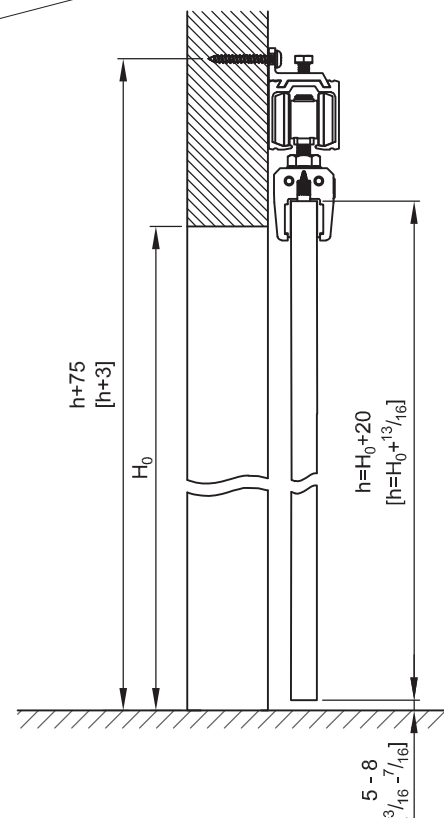
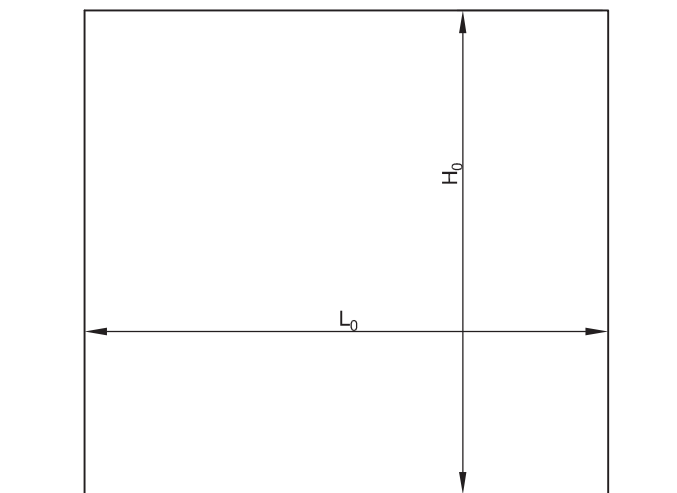


x1

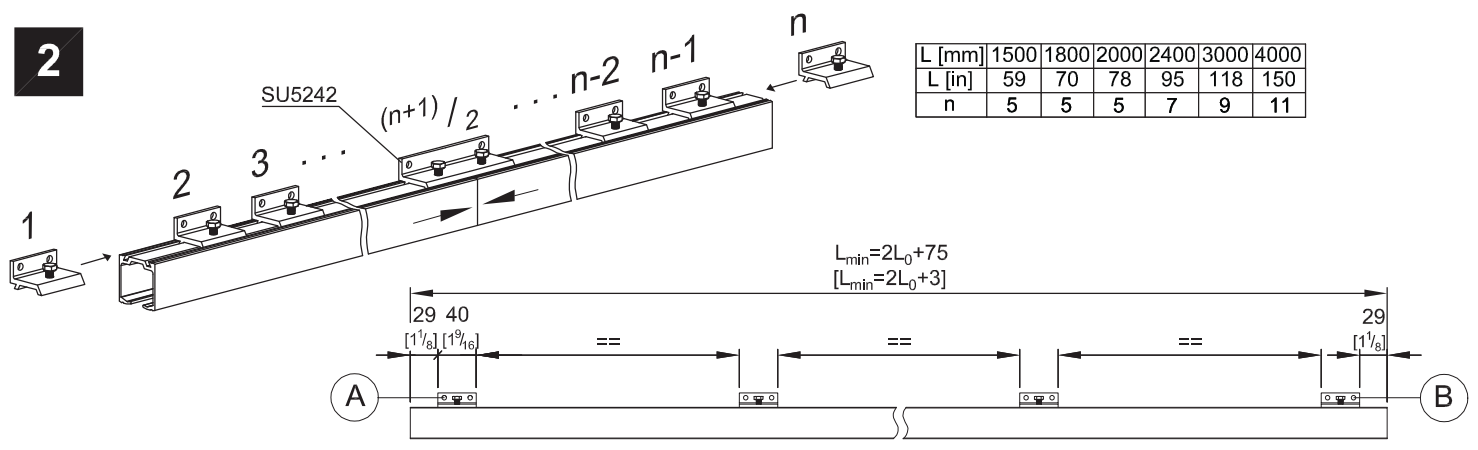
60KG
130lb



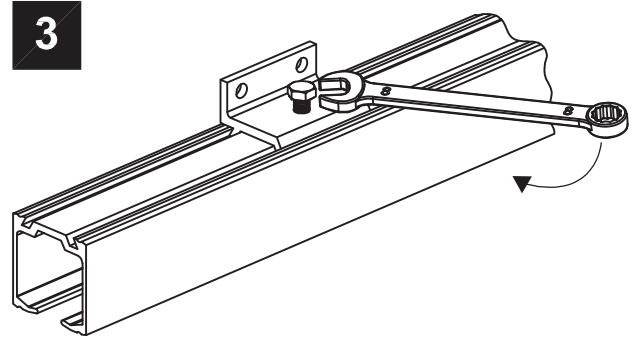
1



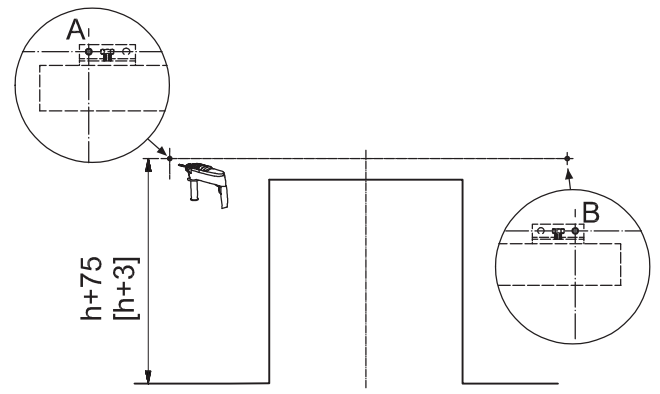
2



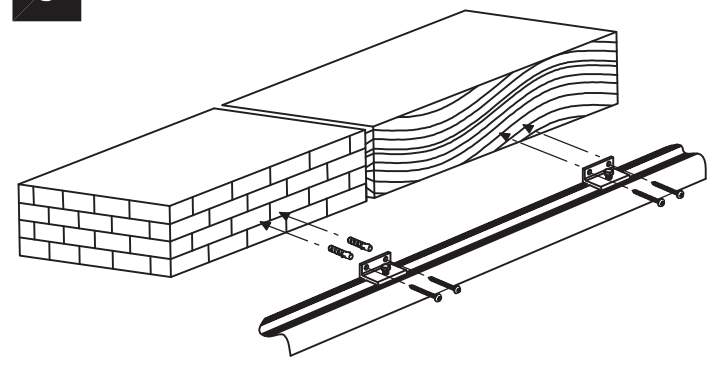
3



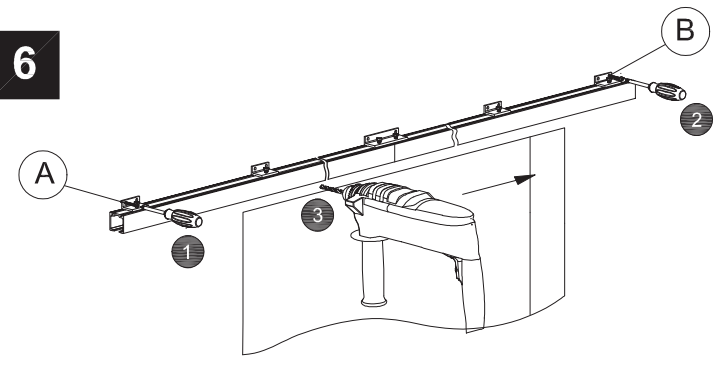
4



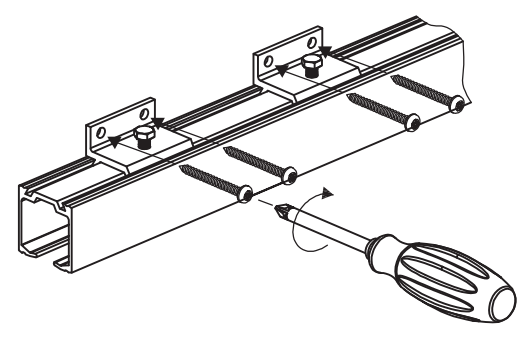
5



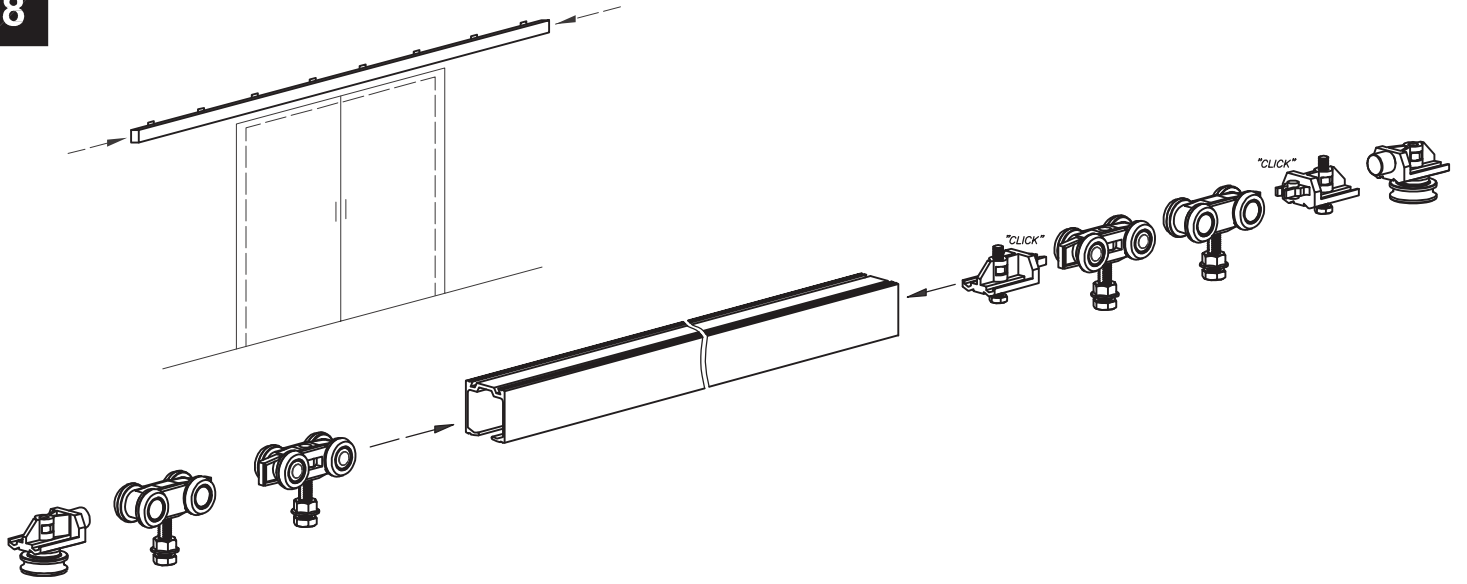
6



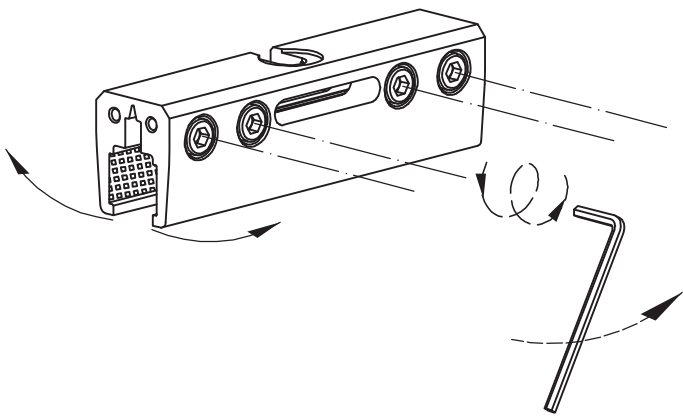
7



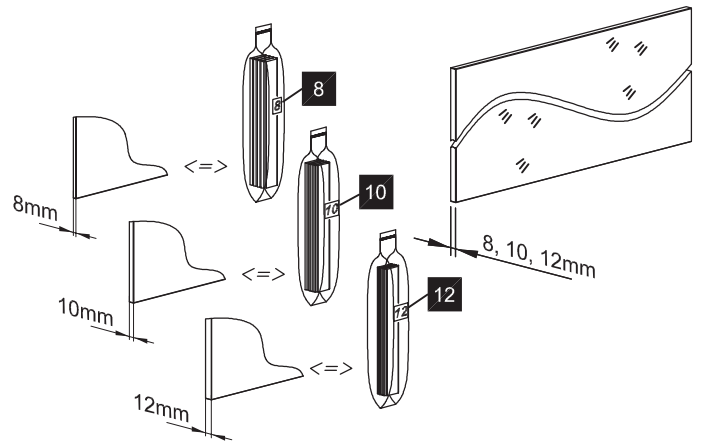
8



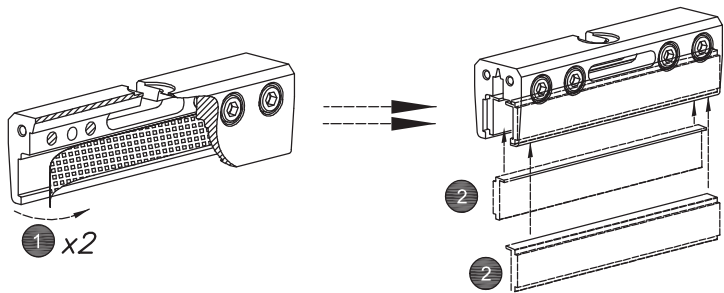
9



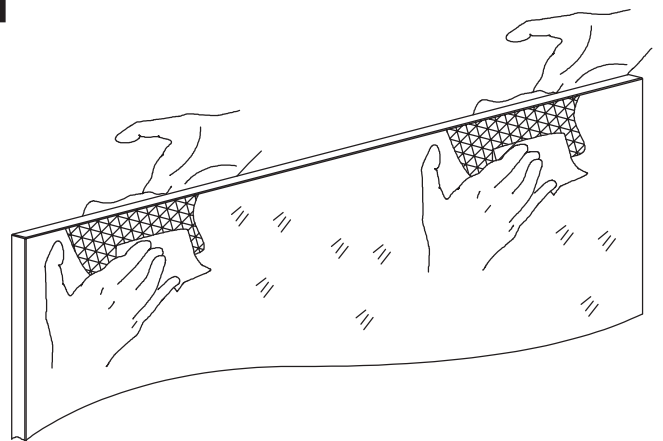
10



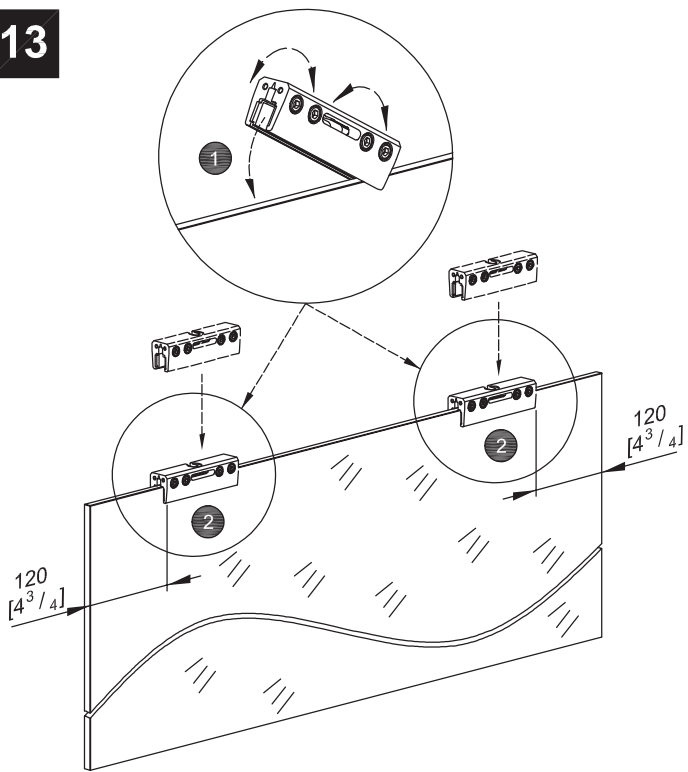
11



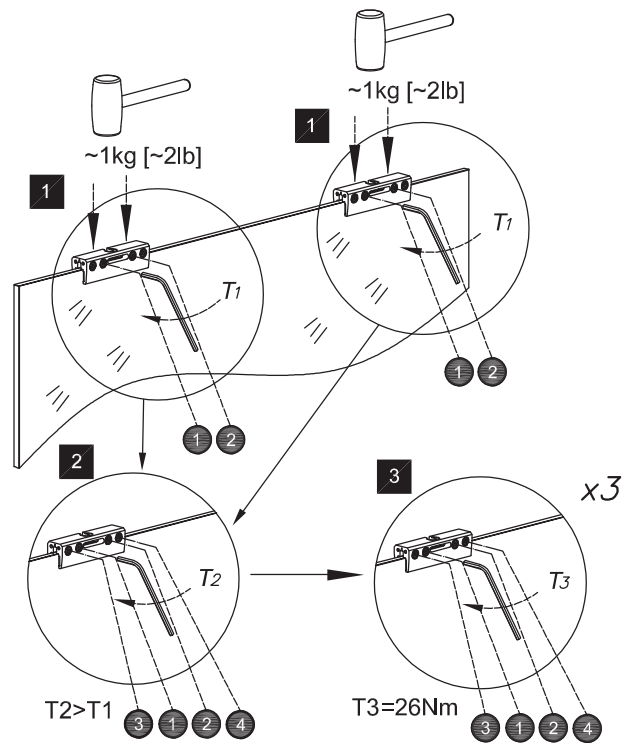
12



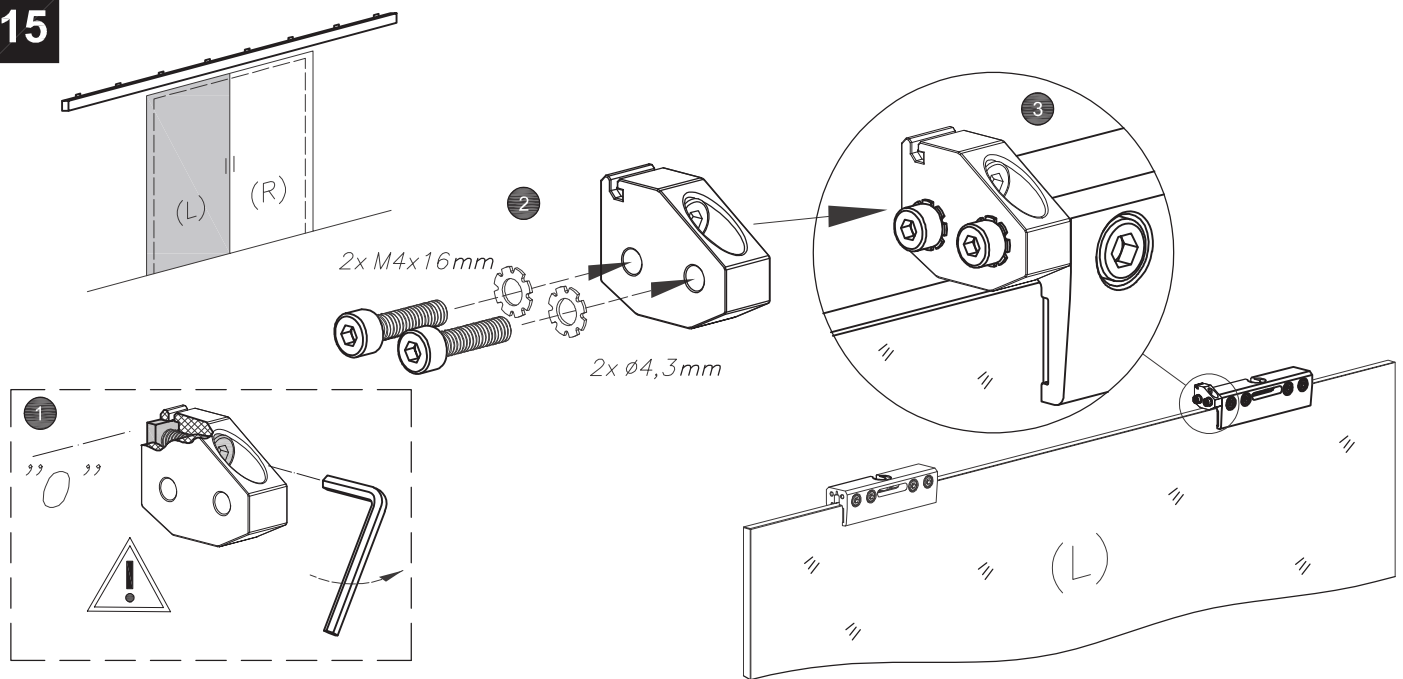
13



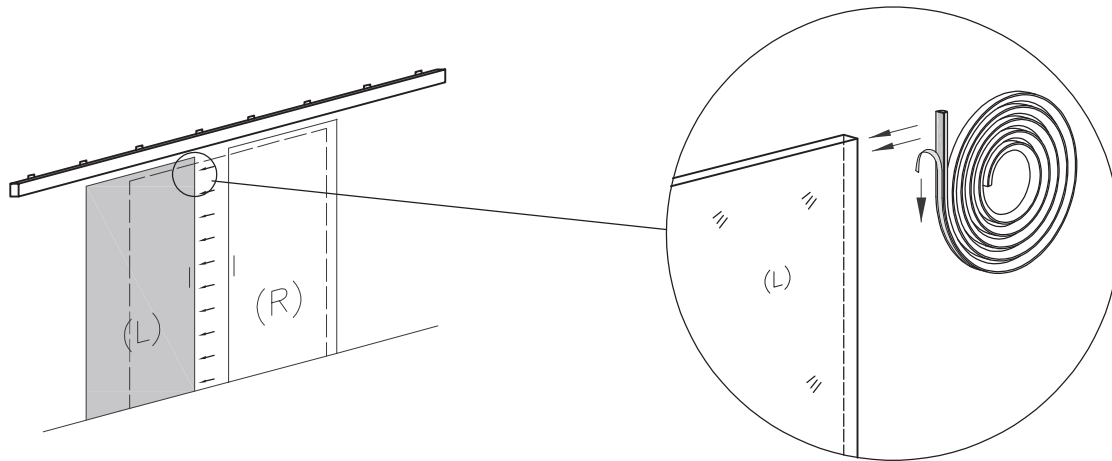
14



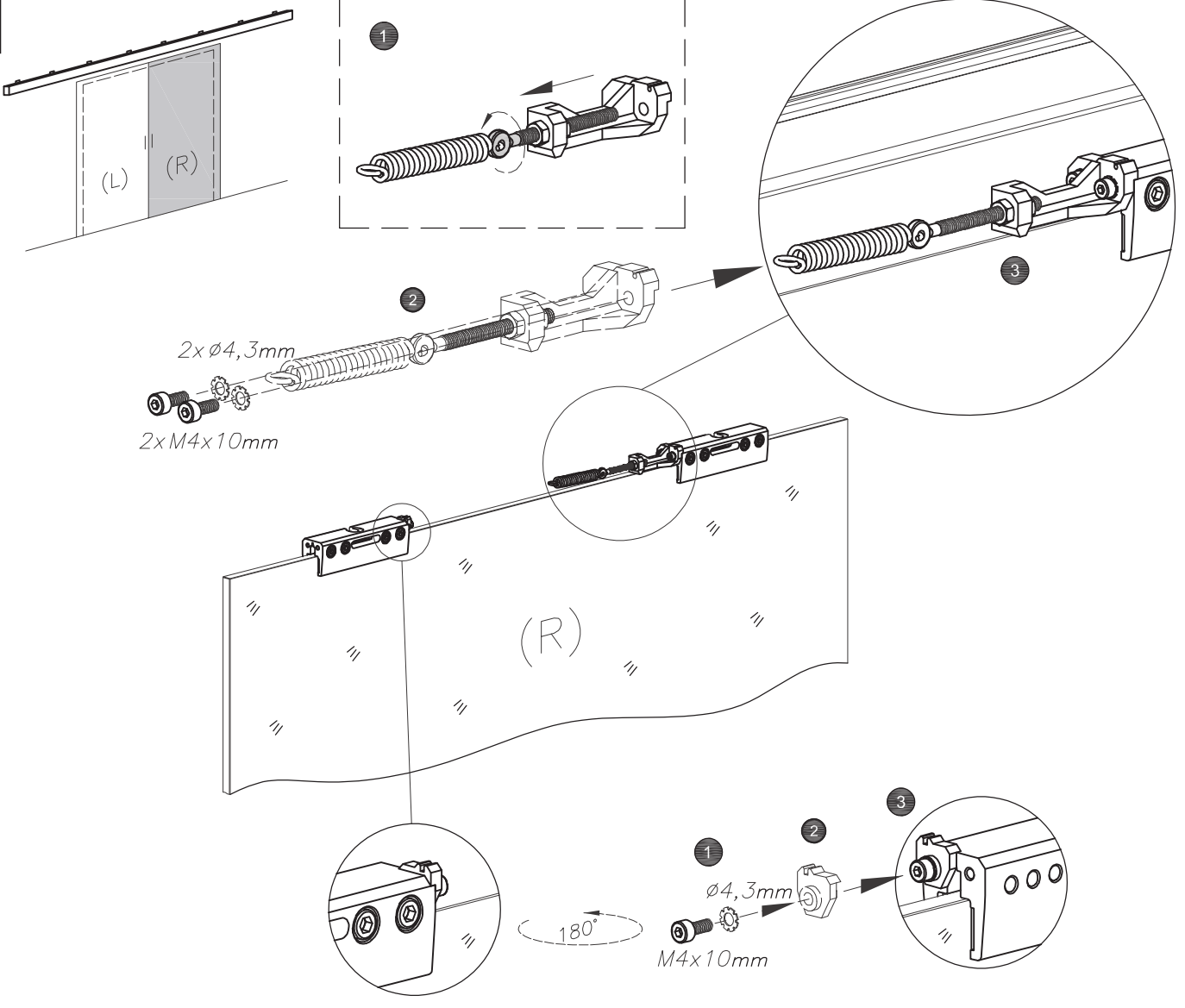
15



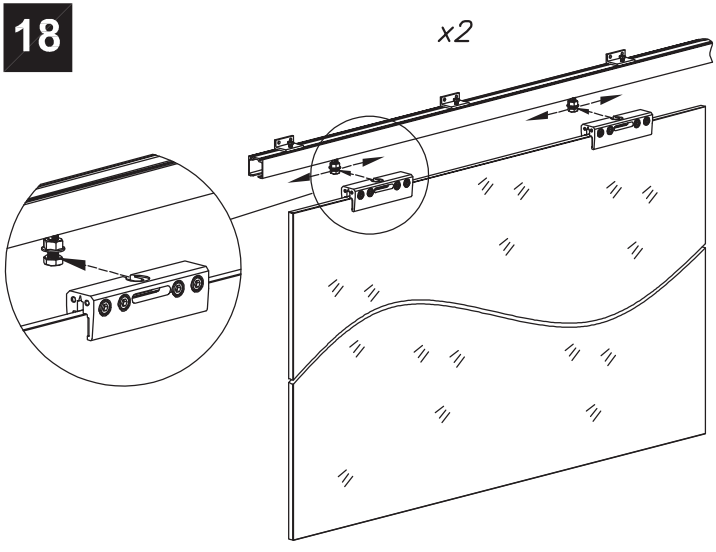
16



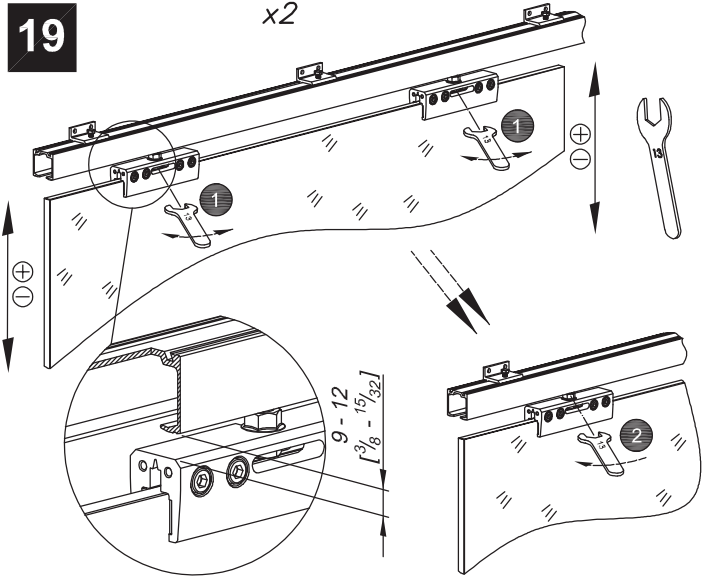
17

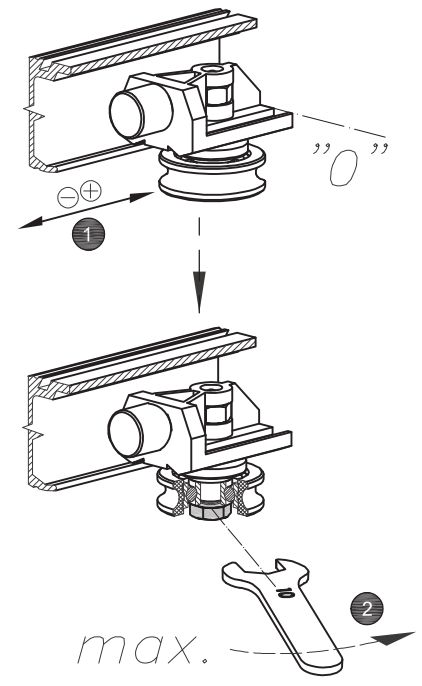
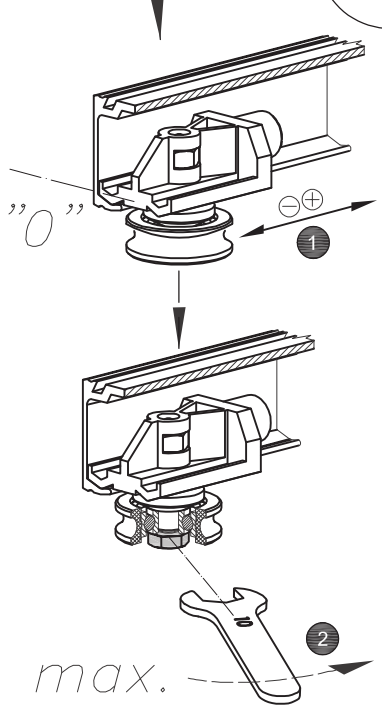
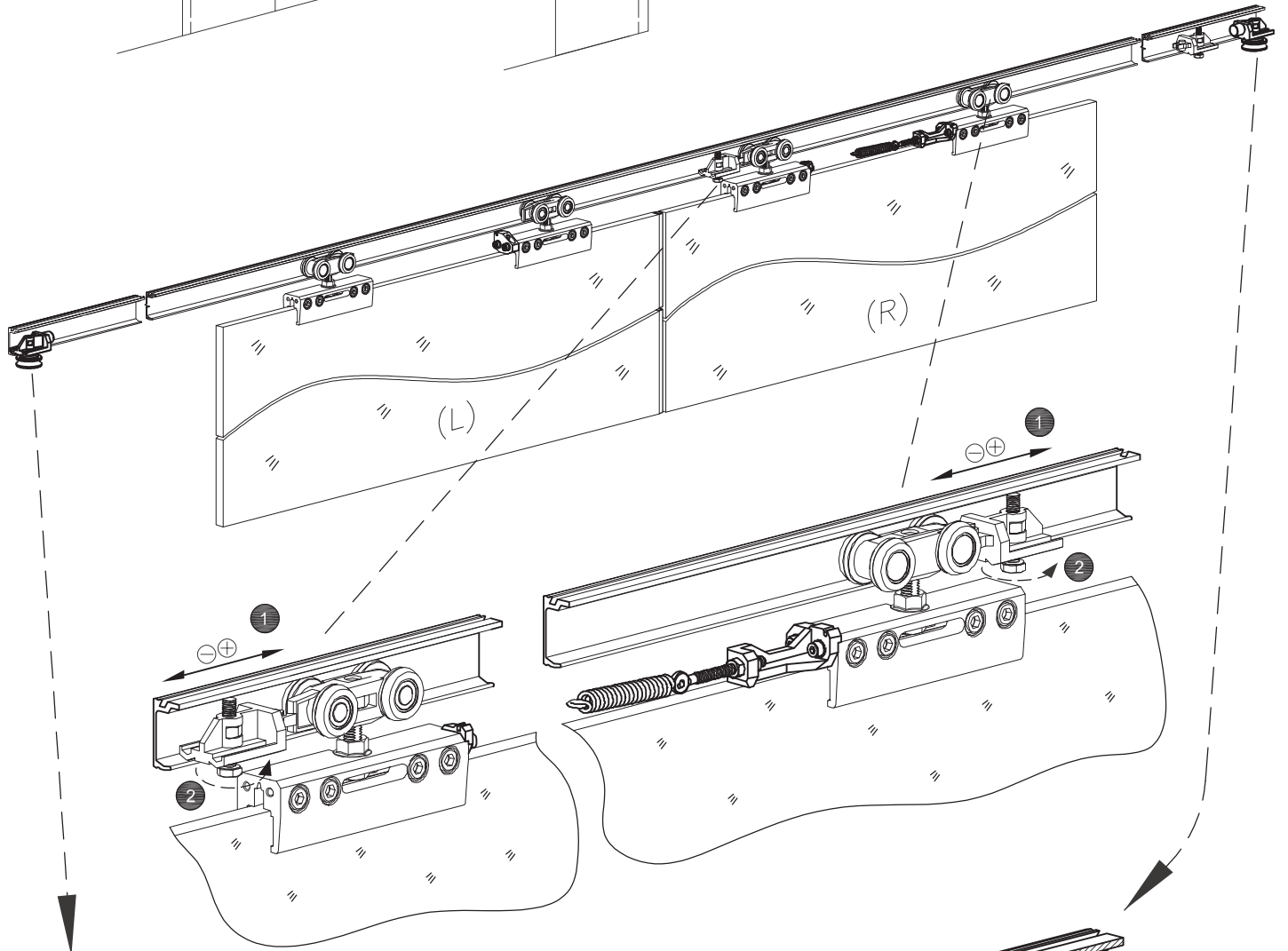
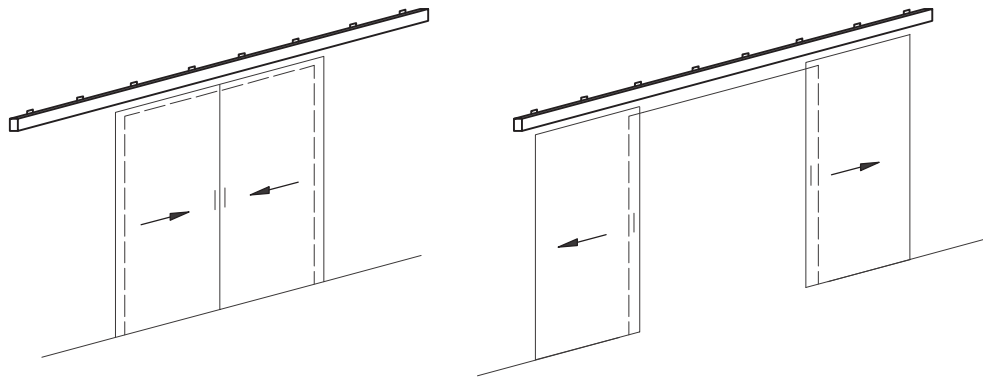


18

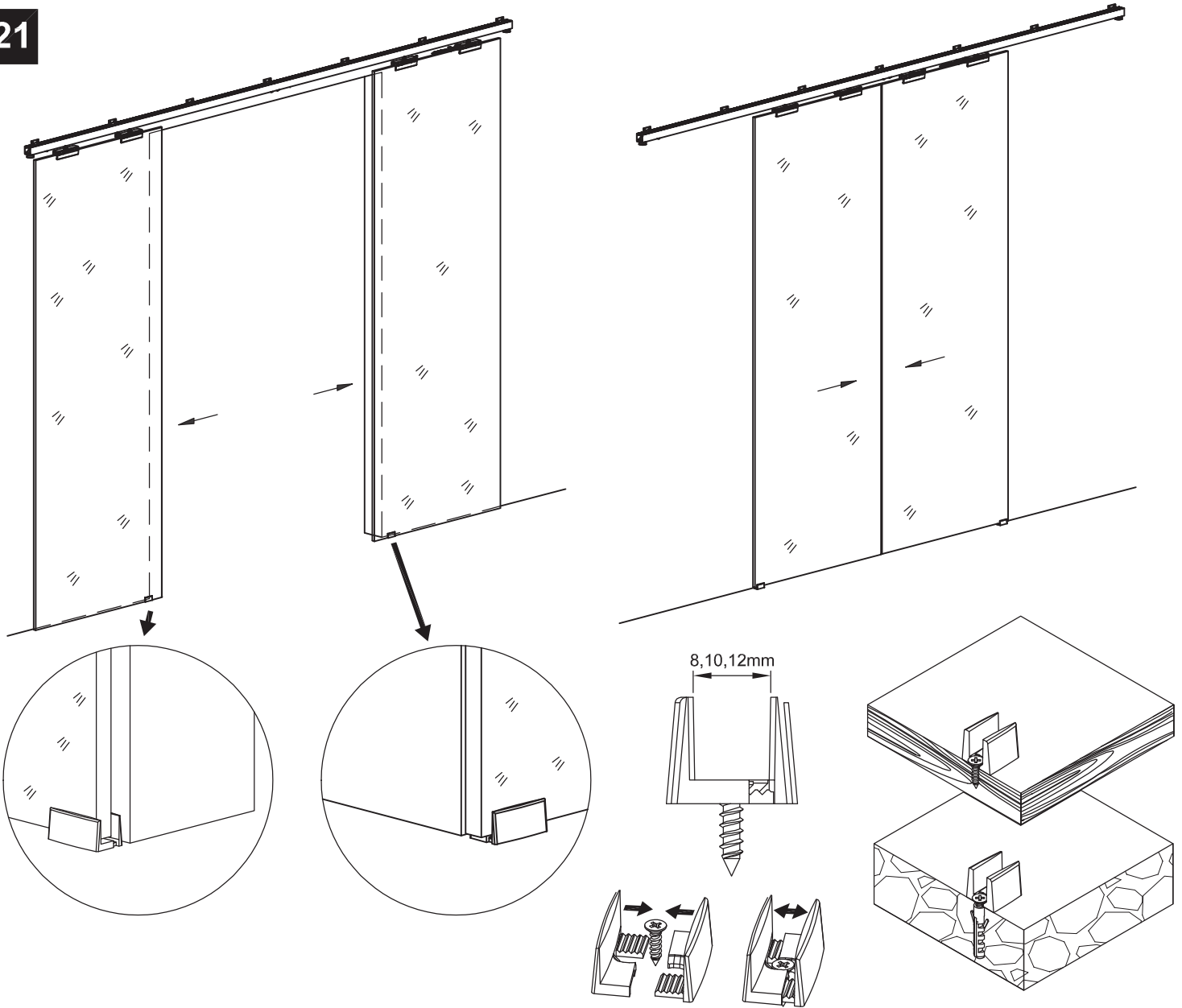


19

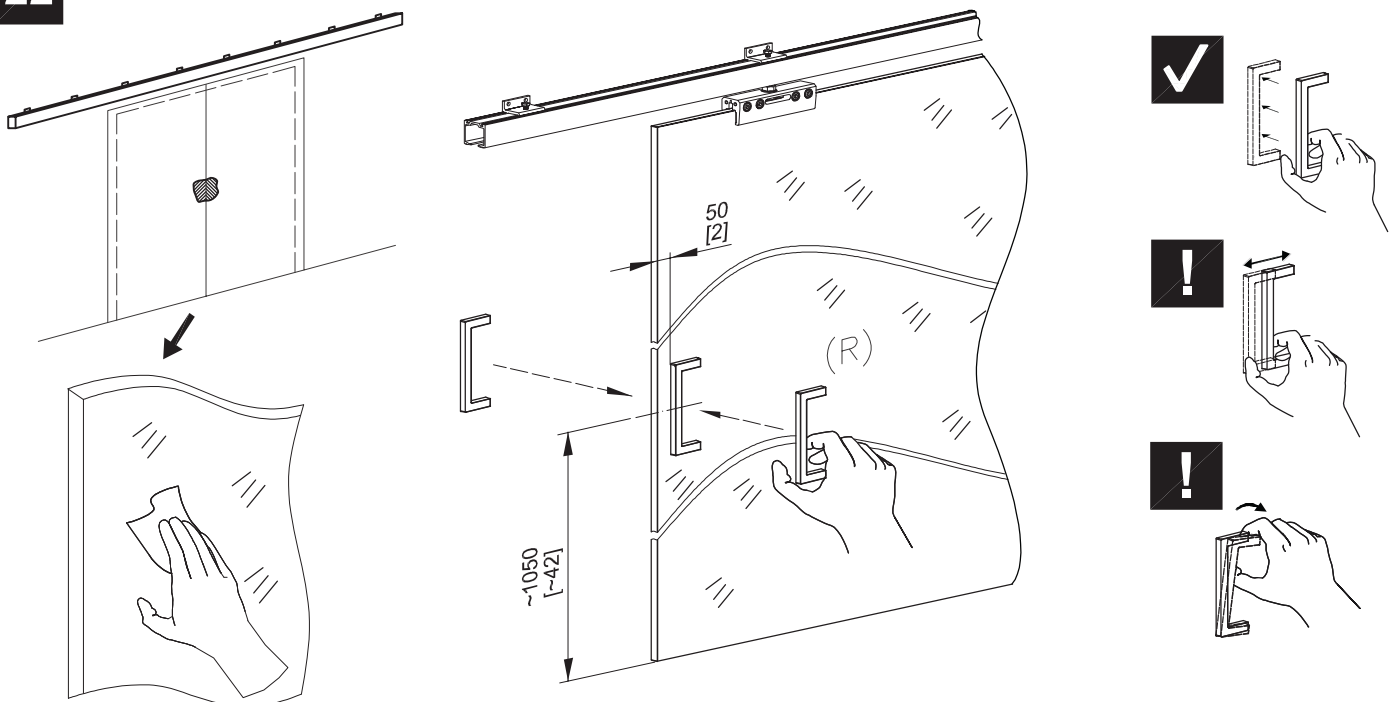


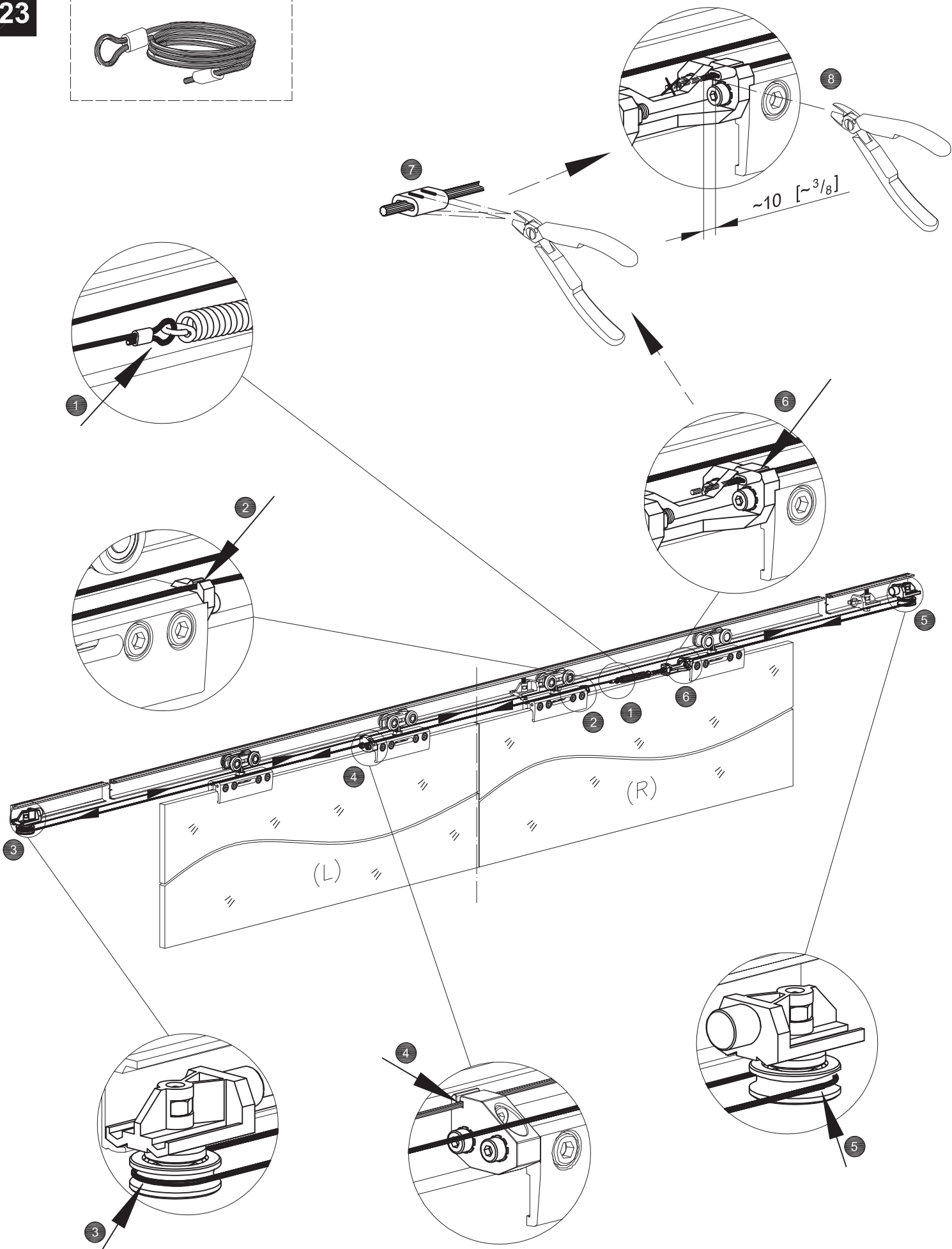
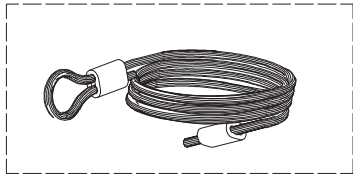


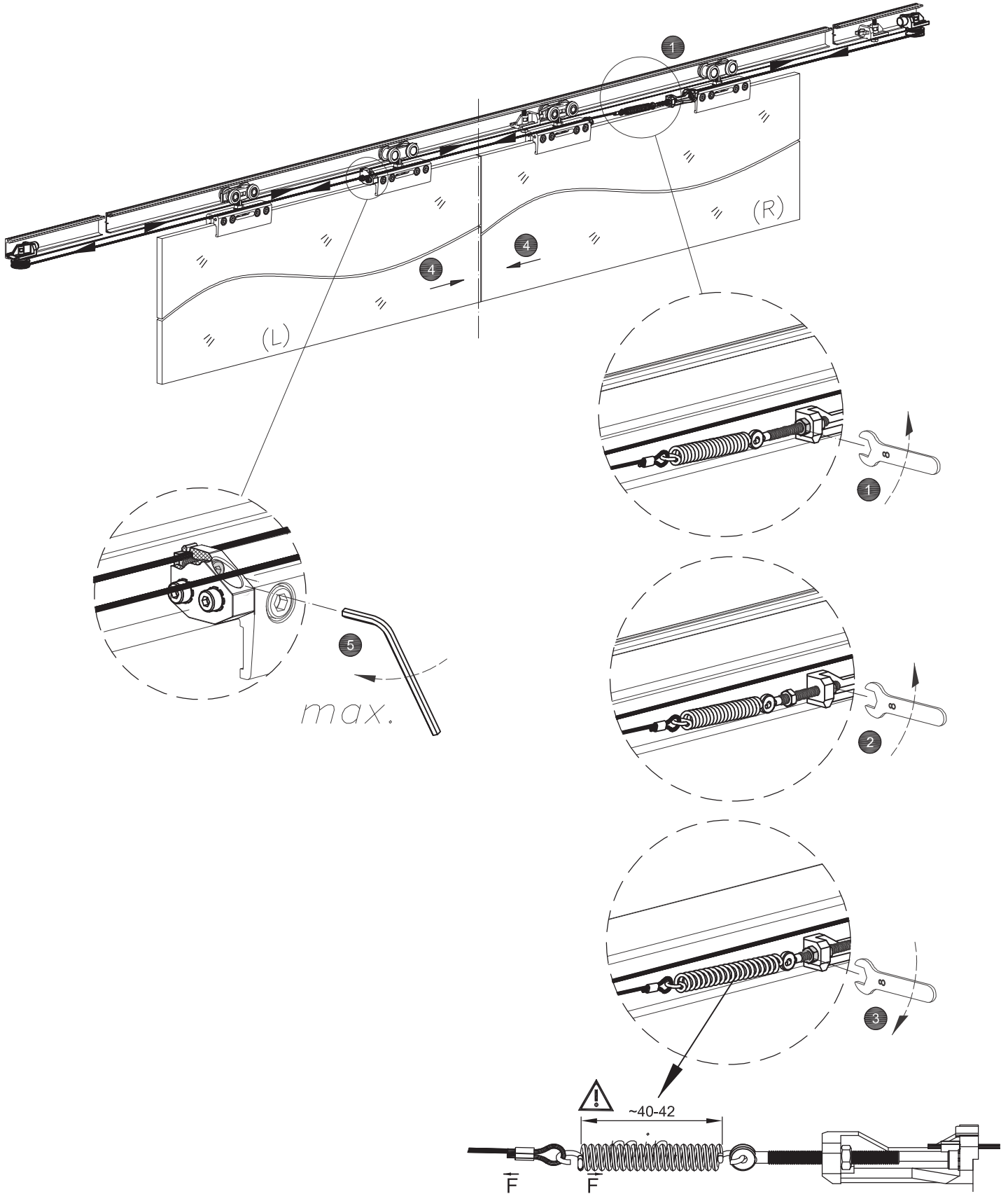
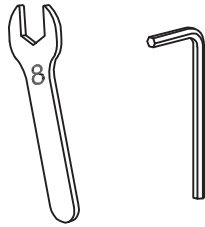
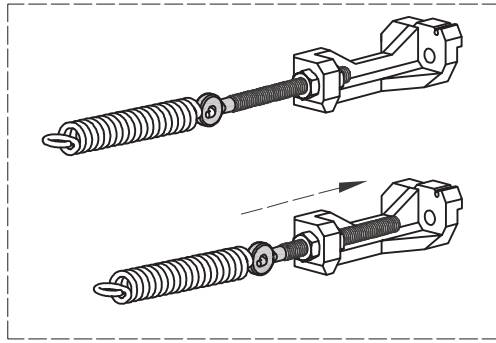
21



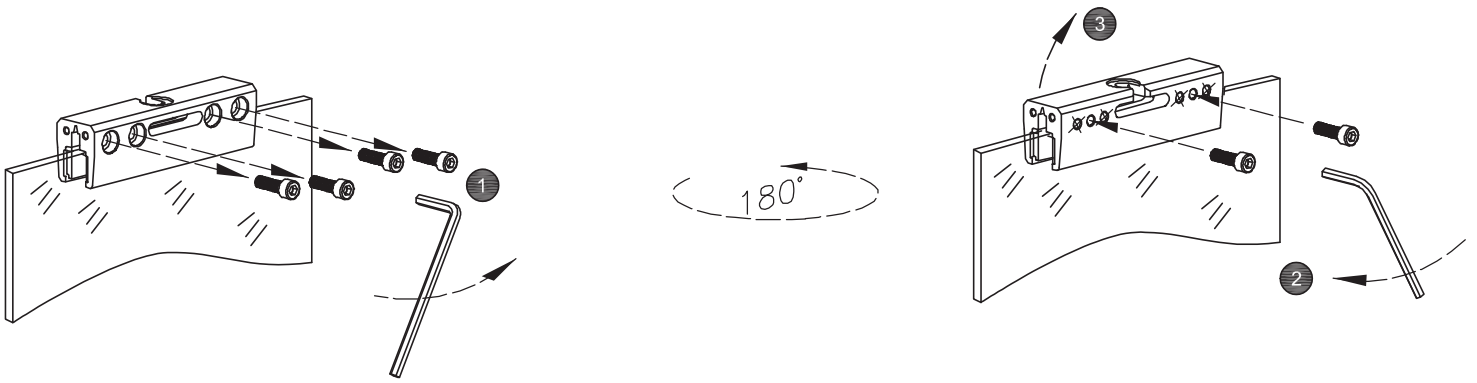
22








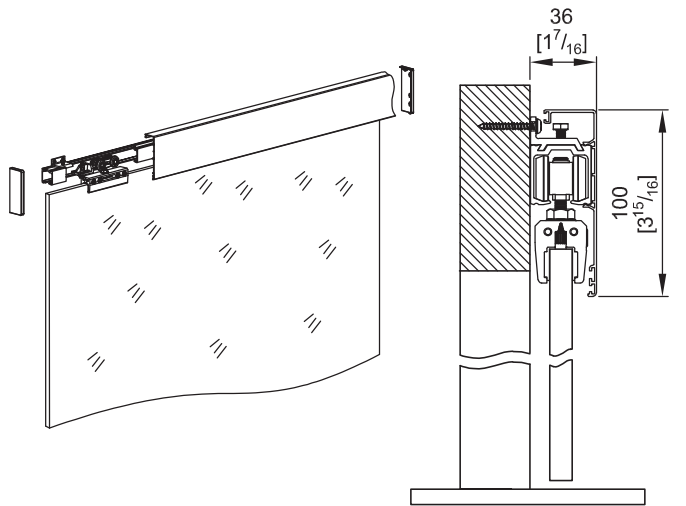
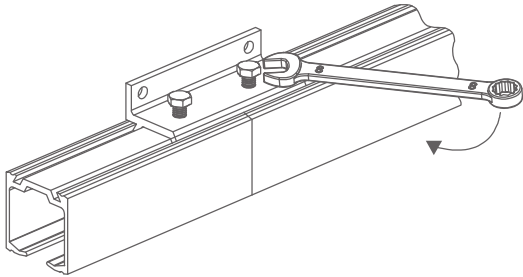
RETRAIT / ENTFERNT / DISASSEMBLY / EXTRACCIÓN / DEMONTAJE



OPTIONS / OPTIONEN / OPTIONS / OPCIONES / OPCJE

a SU5242 

b SU5145 (2,01m) [79¹/₈]
 SU5146 (3,01m) [118¹/₂]
 SU5210
 SU5211 



e SU5234 

$m = m_1 + m_2$

