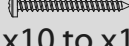
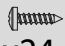
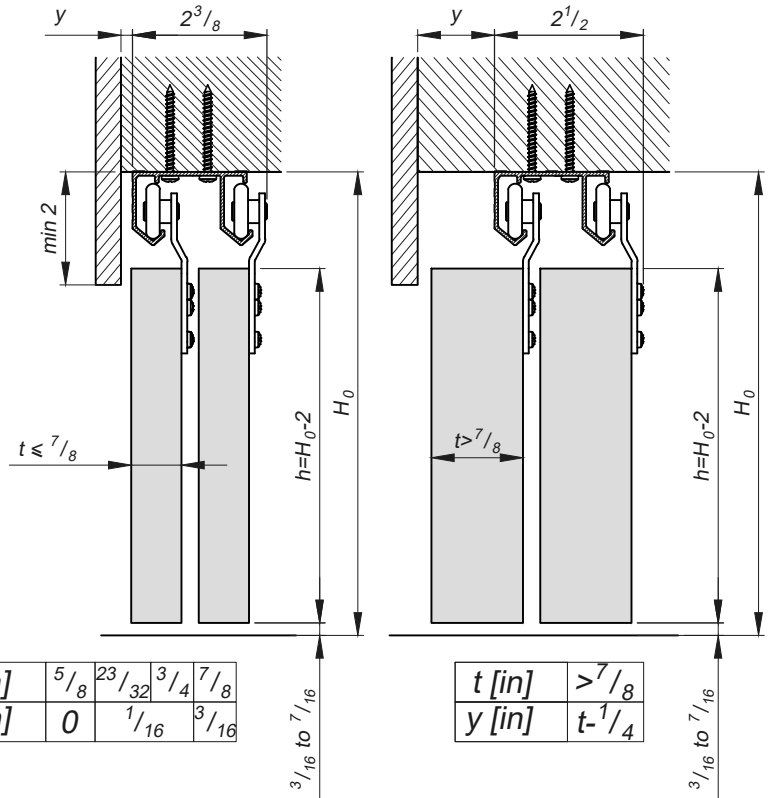
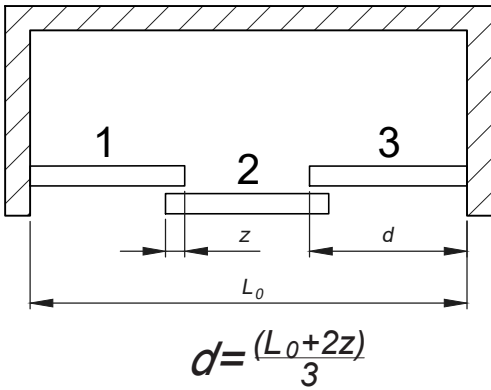
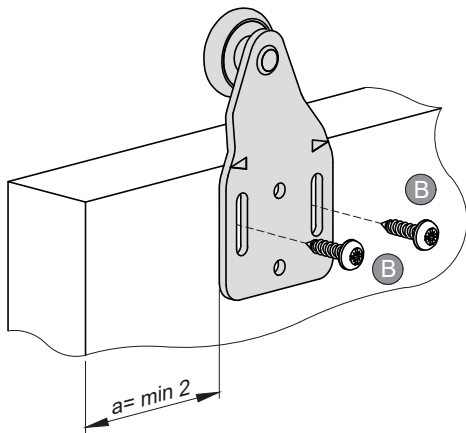


A  x10 to x14  
 B  x24

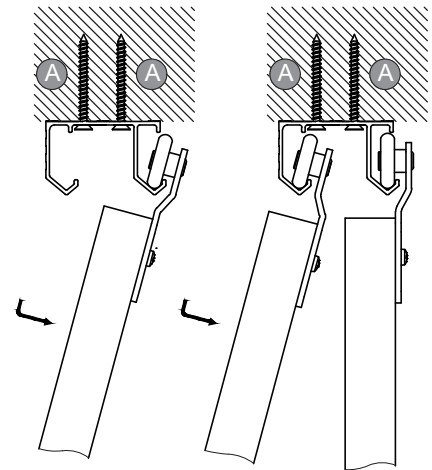
**100 lbs**



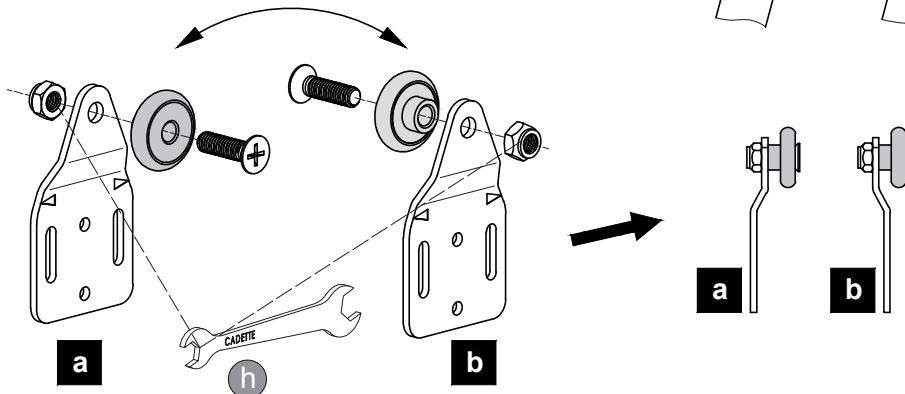
**1**



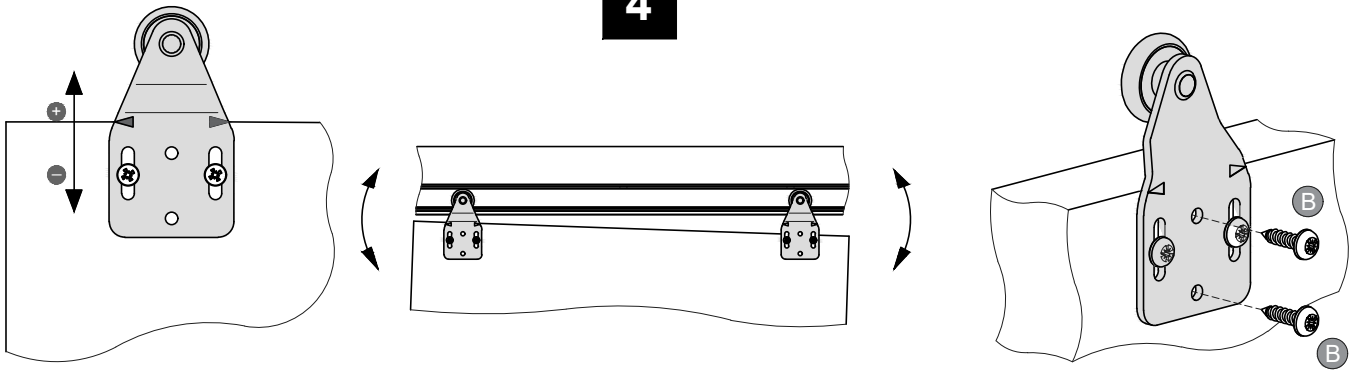
**2**



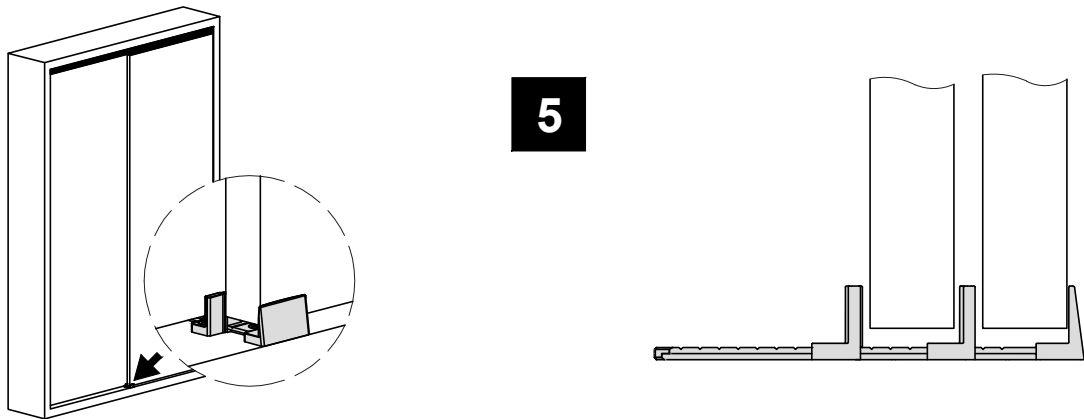
**3**



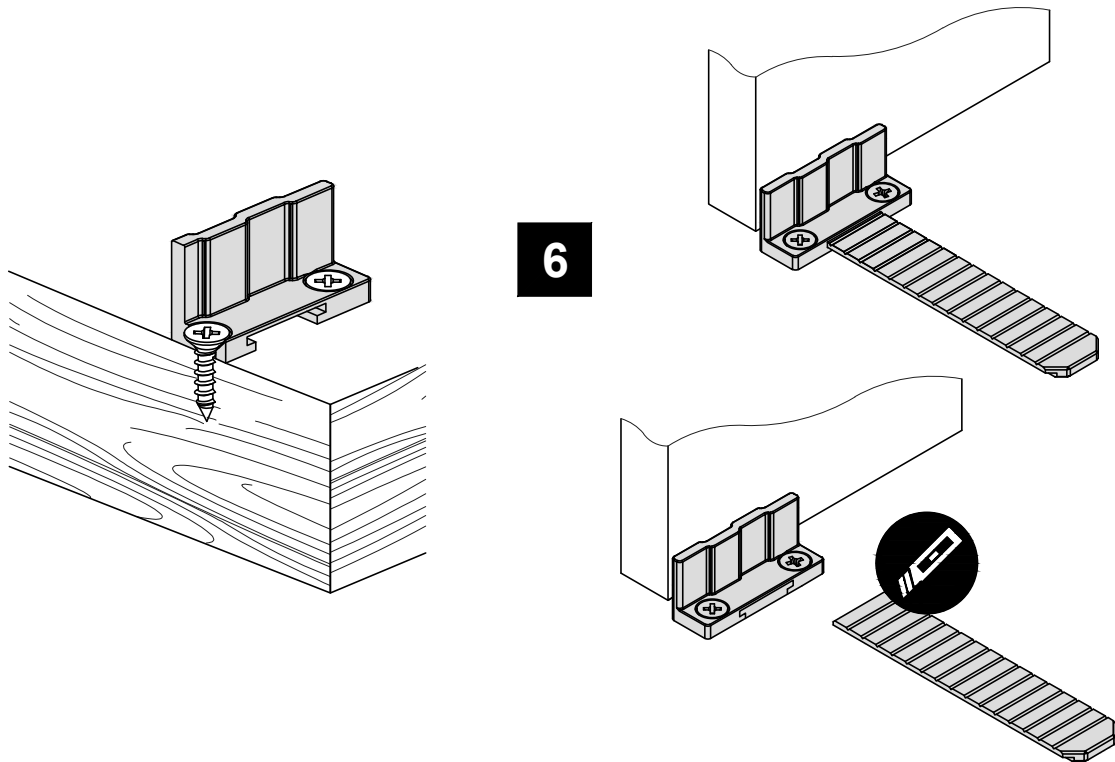
4



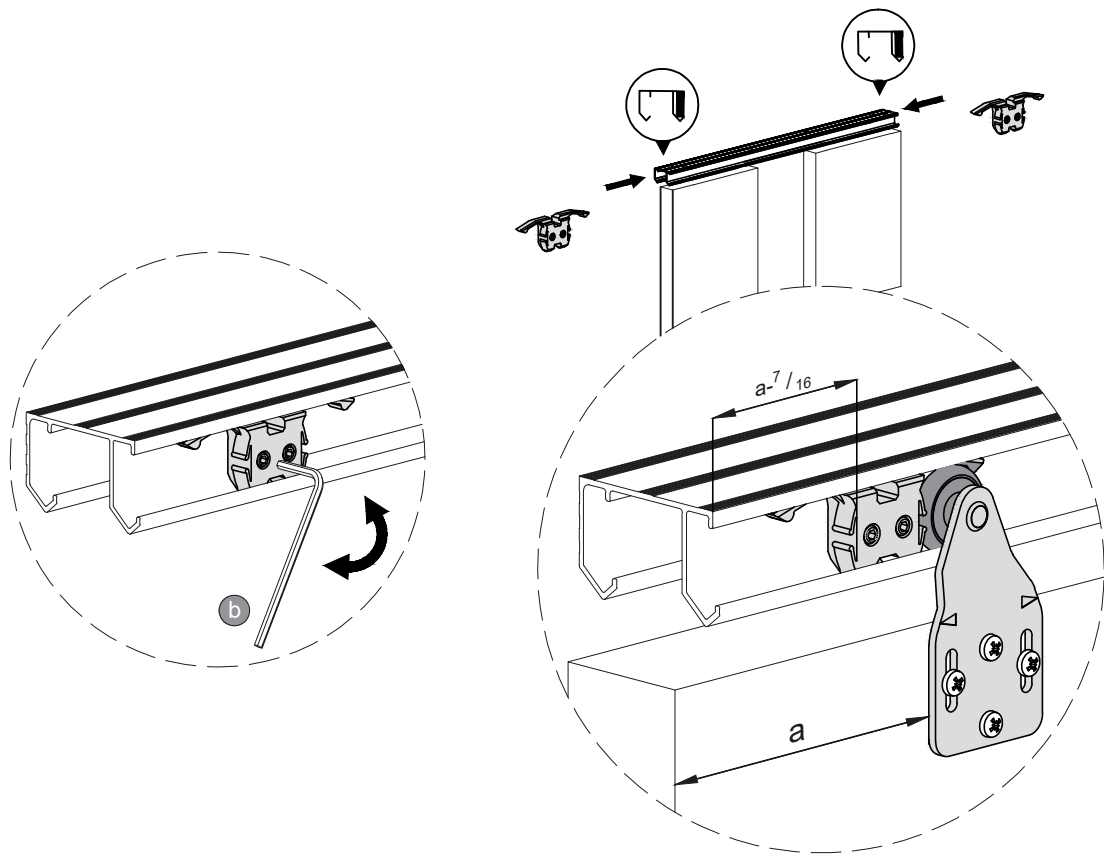
5



6



7



8

