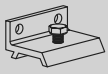


**SLID'UP**  
by MANTION

INSTRUCTION DE MONTAGE  
MONTAGEANLEITUNG  
INSTRUCTIONS FOR ASSEMBLY  
INSTRUCCIONES DE MONTAJE  
INSTRUKCJA MONTAŻU

**SLID'UP 190**  
SU5209



x5



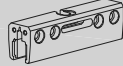
x2



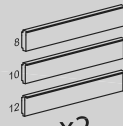
x1



x1



x2



x2



x2



x1



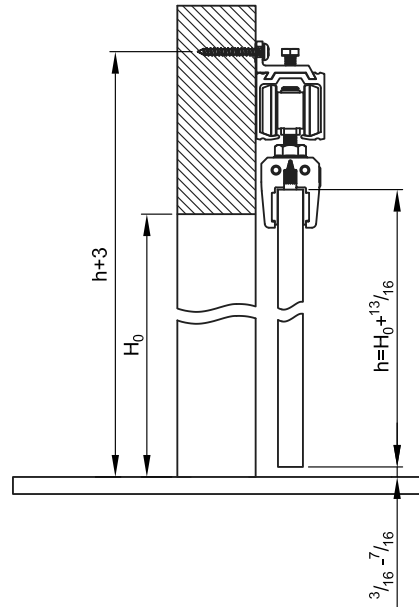
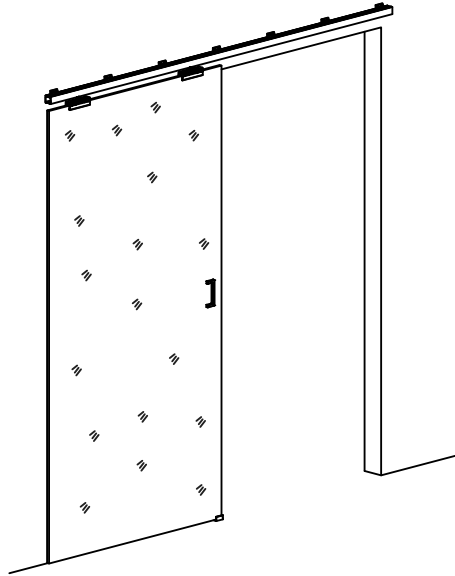
x10



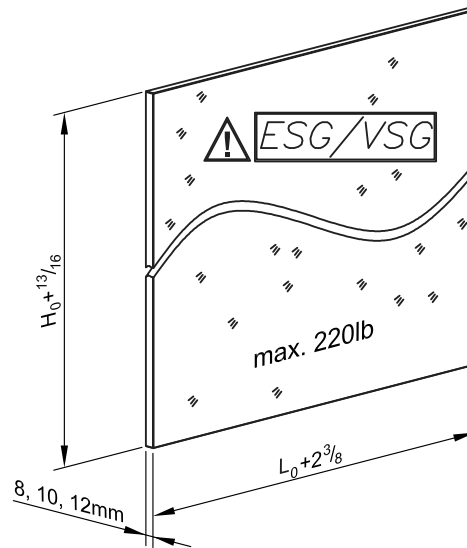
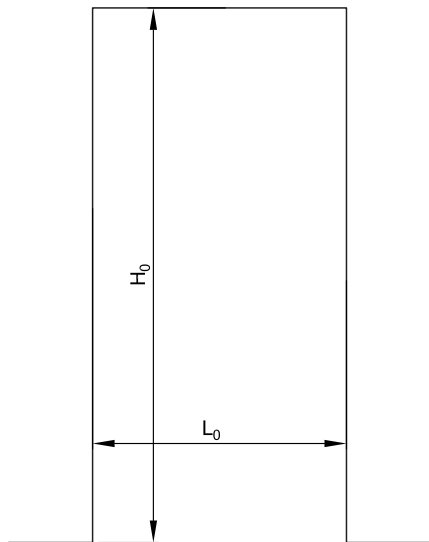
x1



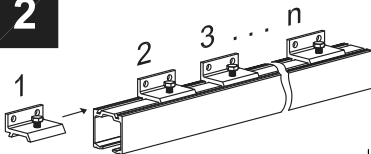
**220 lb**



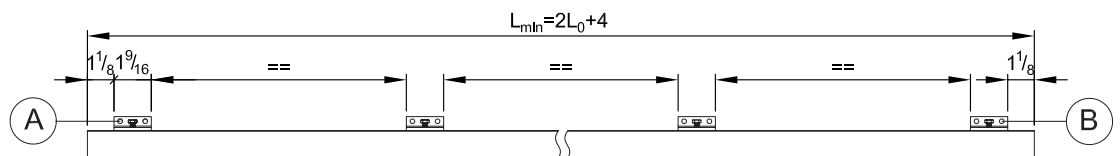
**1**



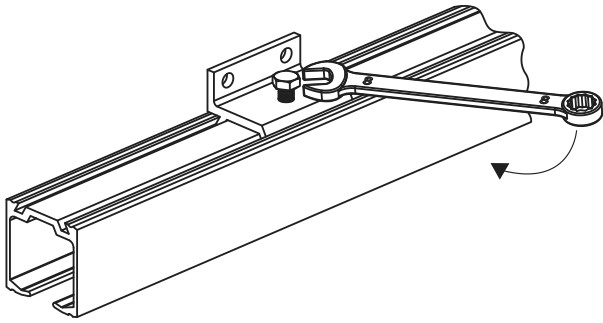
**2**



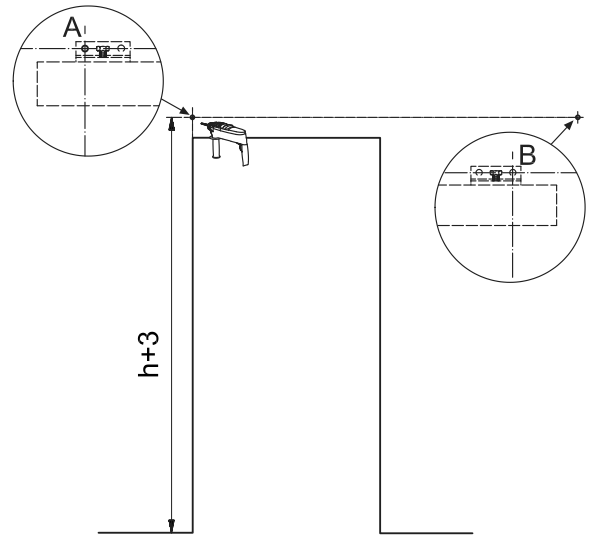
L [in]	47	59	70	78	95	118
n	4	5	5	5	7	8



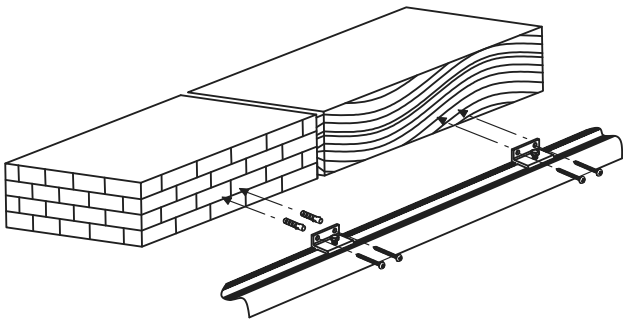
3



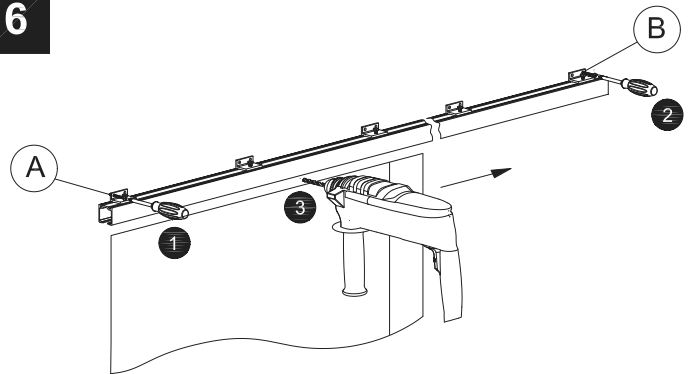
4



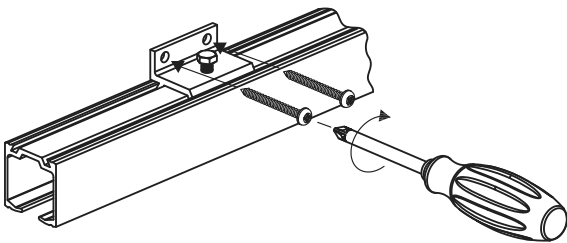
5



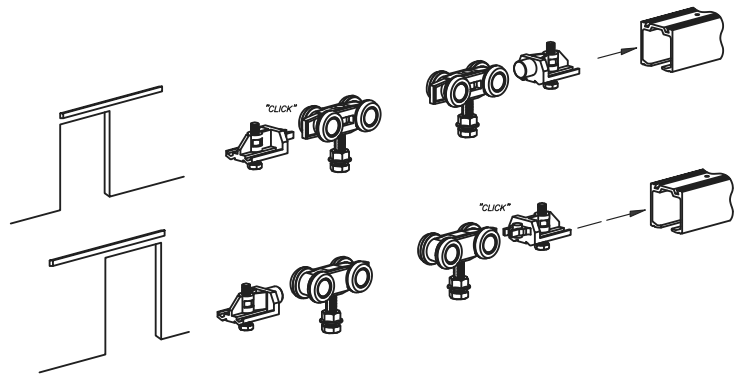
6



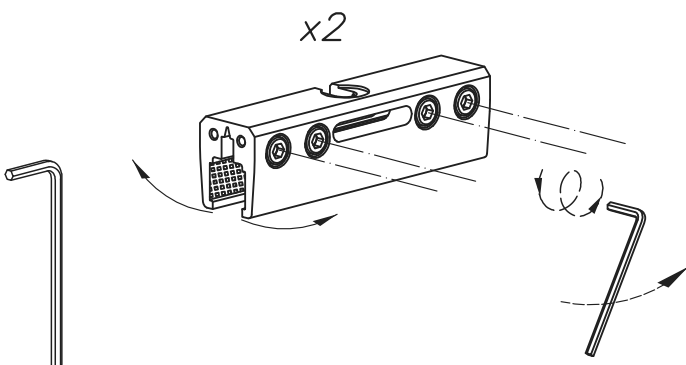
7



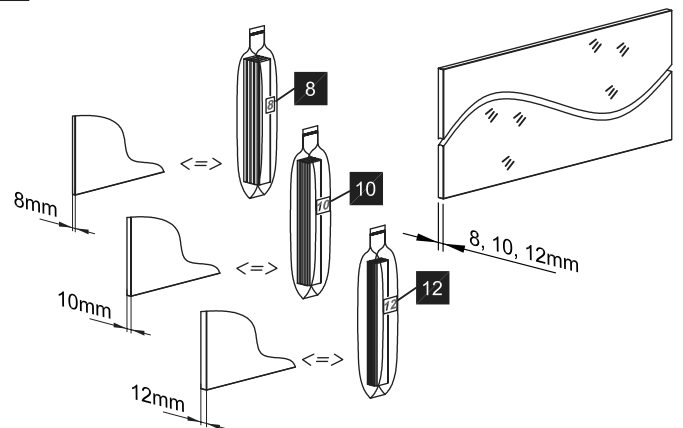
8



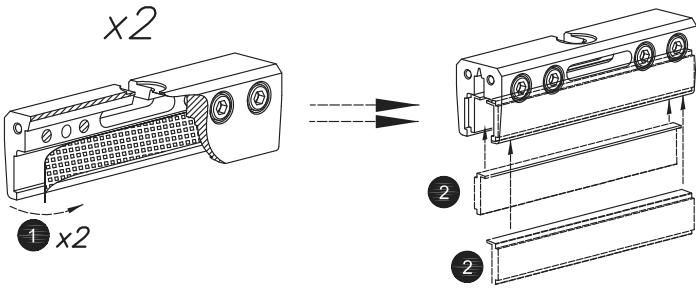
9



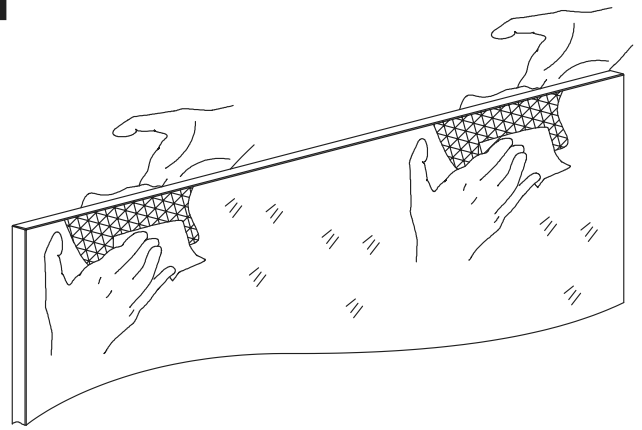
10



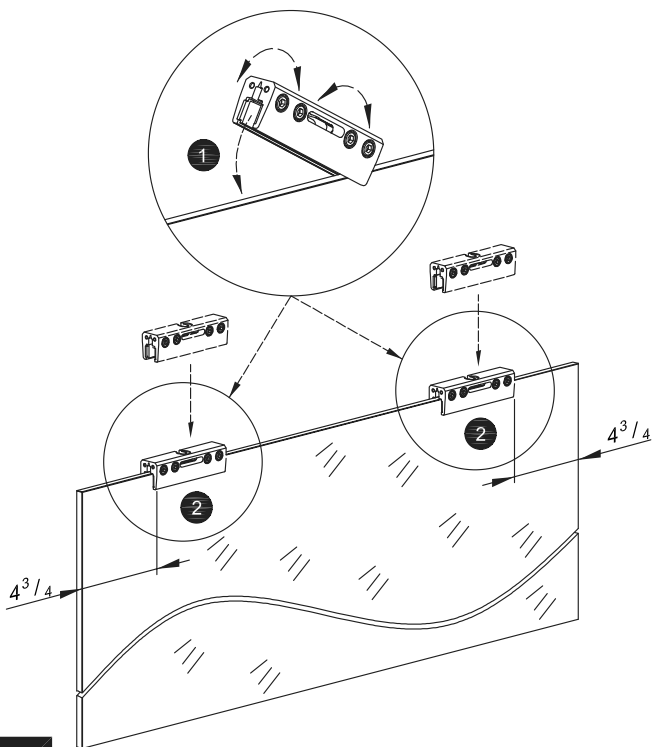
11



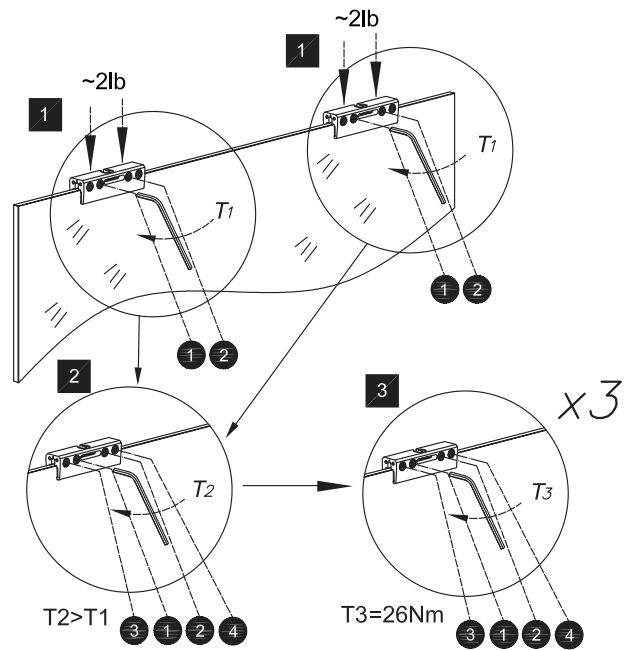
12



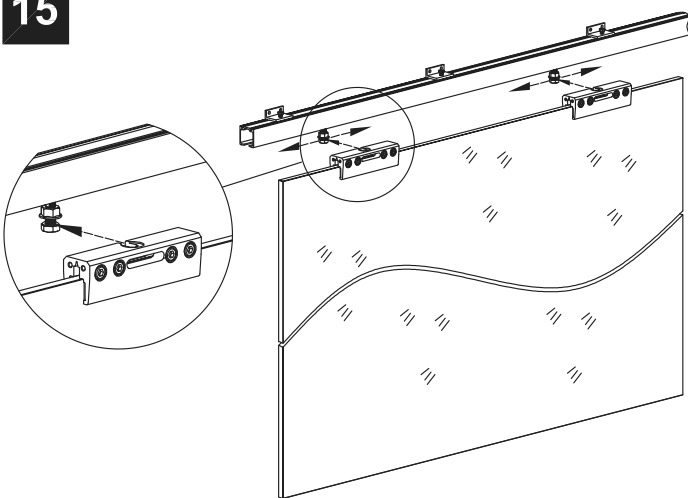
13



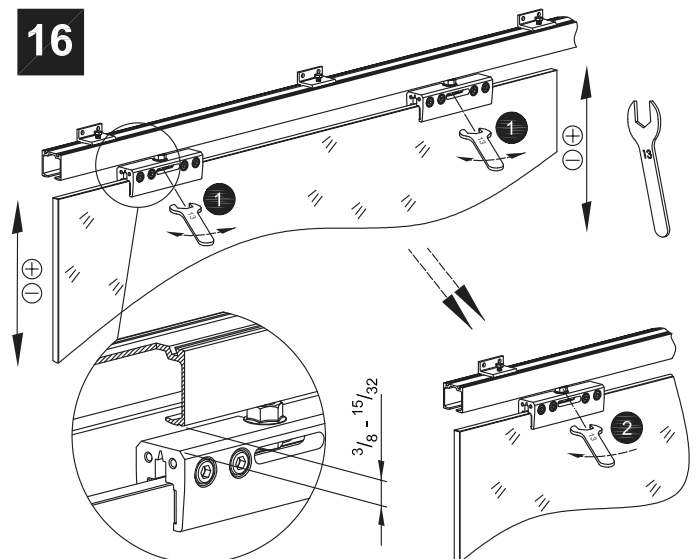
14



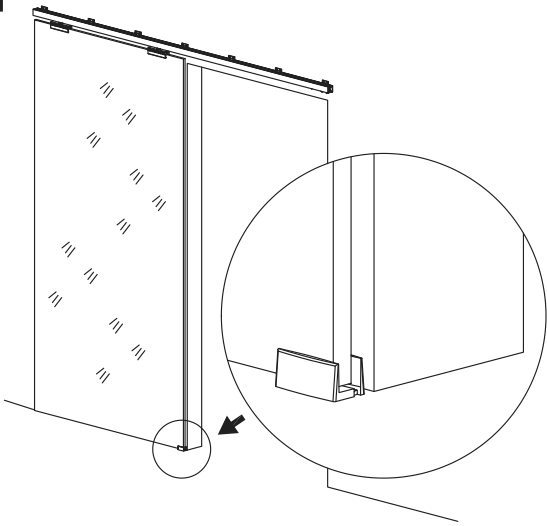
15



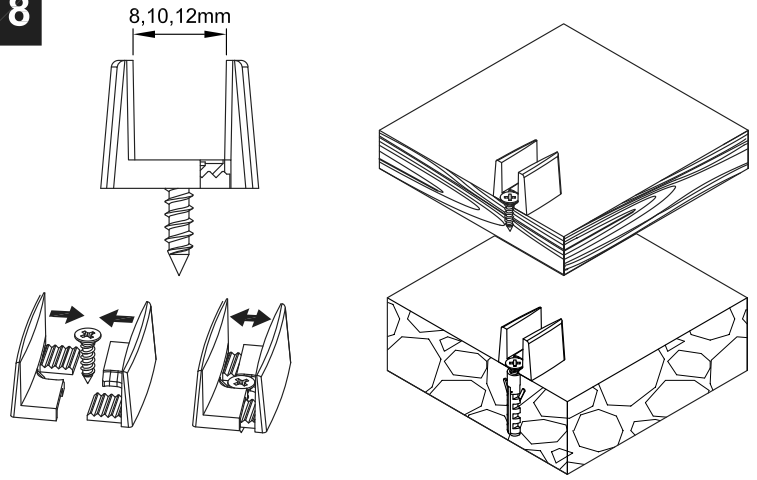
16



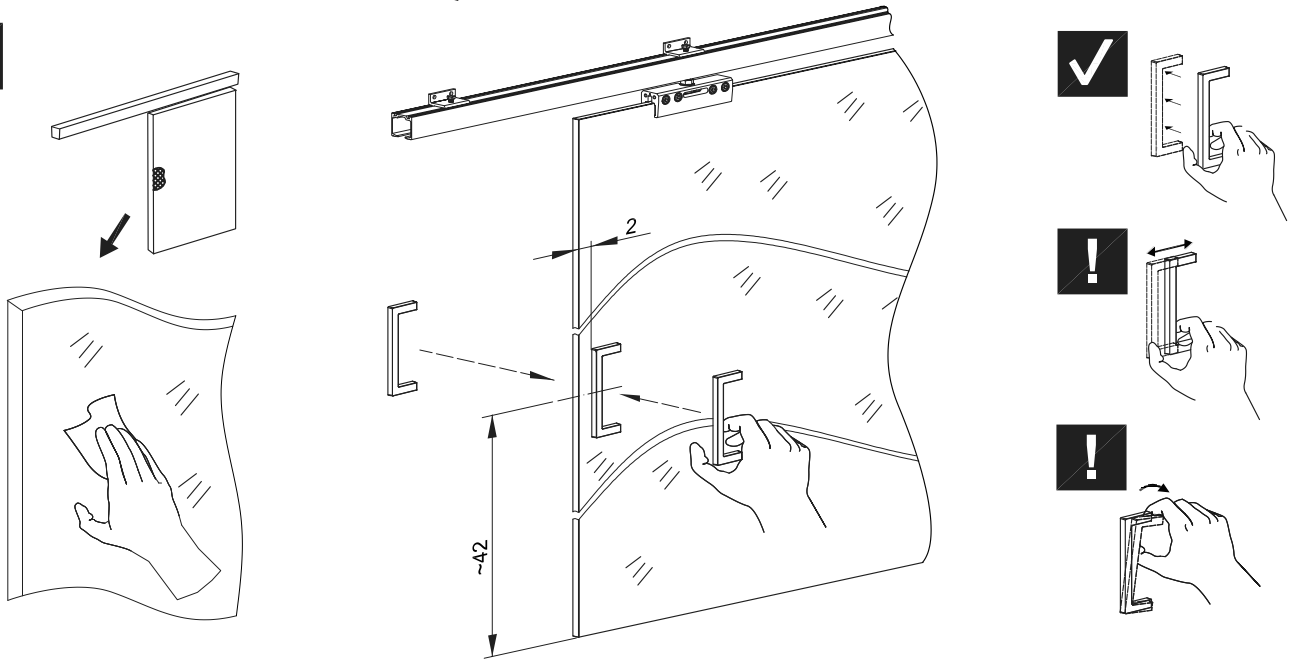
17



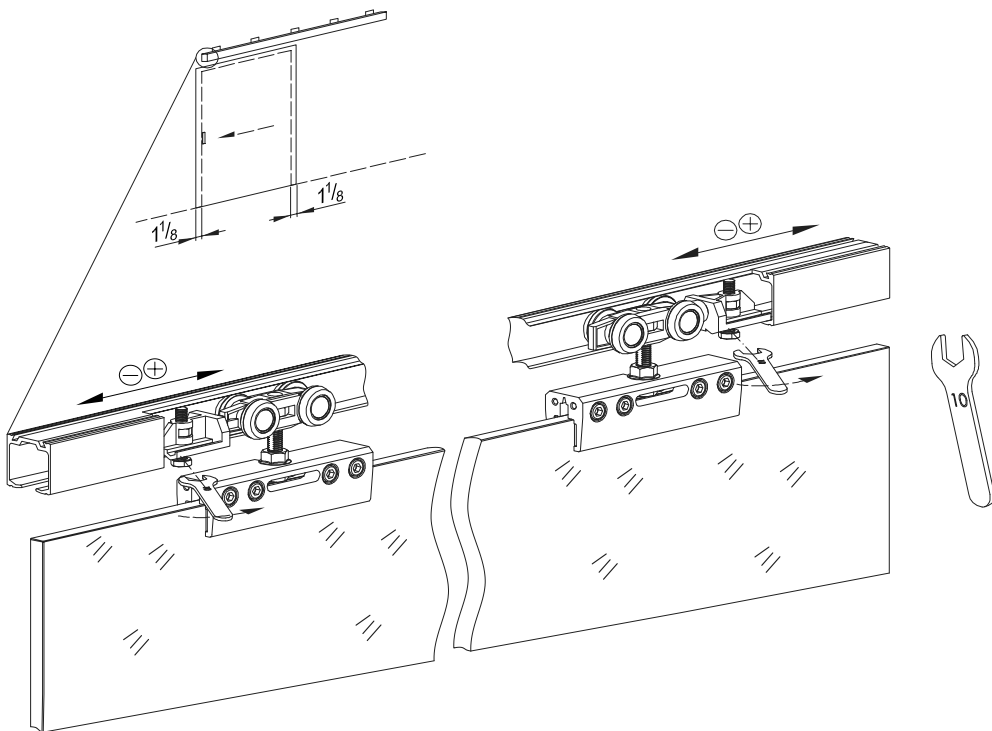
18



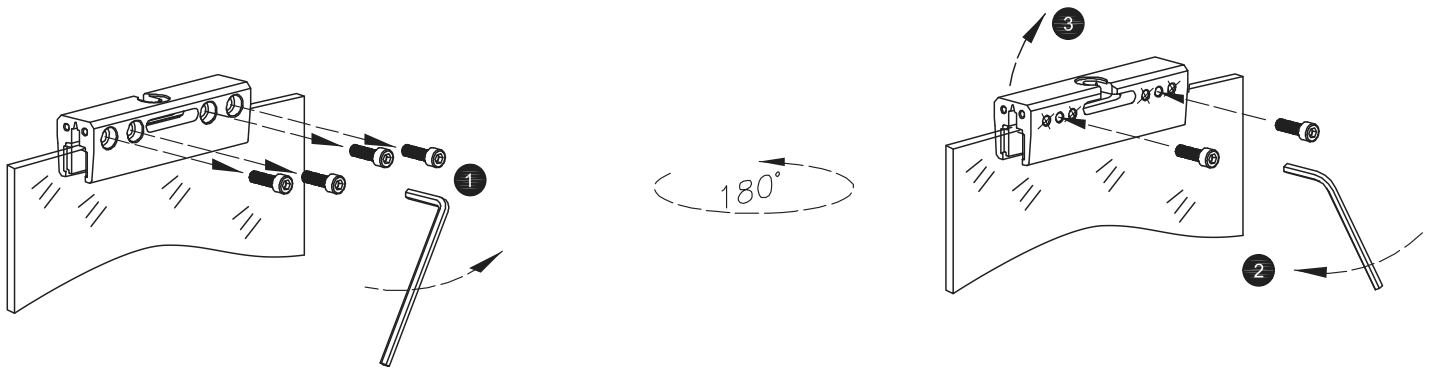
19



20



RETRAIT / ENTFERNT / DISASSEMBLY / EXTRACCIÓN / DEMONTAJE



OPTIONS / OPTIONEN / OPTIONS / OPCIONES / OPCJE

