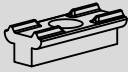


**SLID'UP**  
by MANTION

INSTRUCTION DE MONTAGE  
MONTAGEANLEITUNG  
INSTRUCTIONS FOR ASSEMBLY  
INSTRUCCIONES DE MONTAJE  
INSTRUKCJA MONTAŻU

**SU5202**



x2



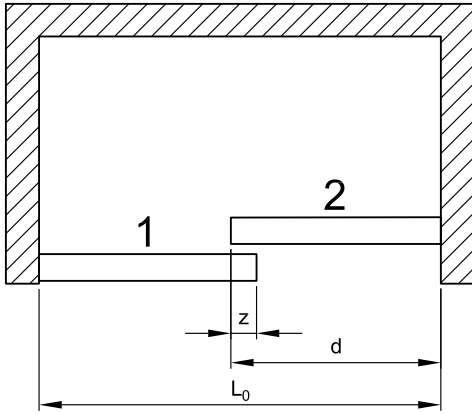
x1



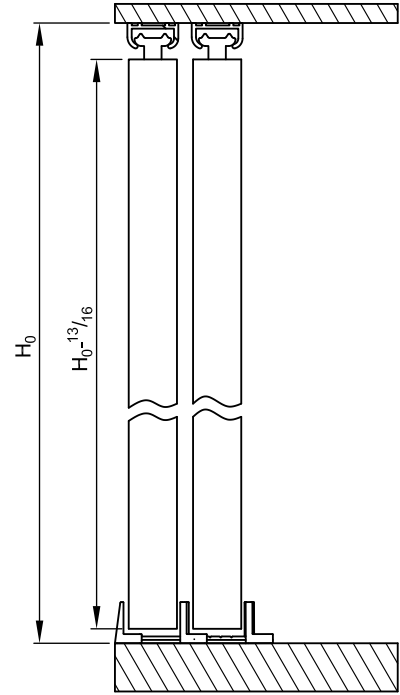
x1



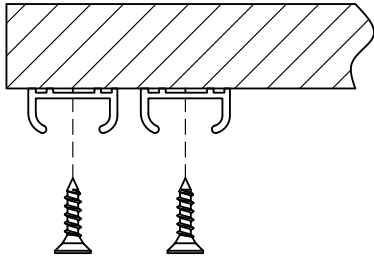
19  
lb



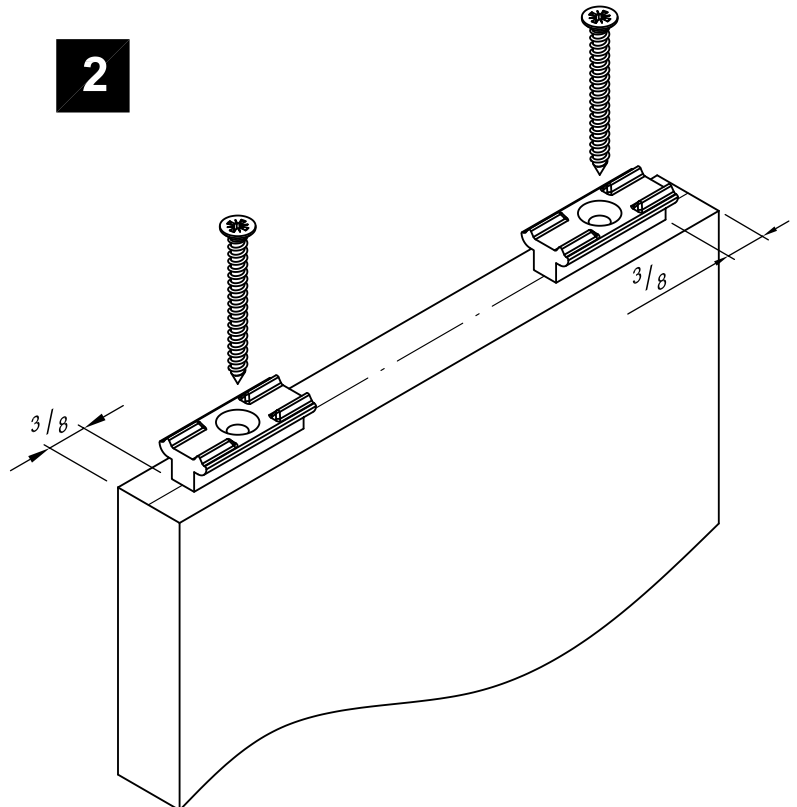
$$d = (L_0 + z) / 2 \quad z = 1^{9/16}$$



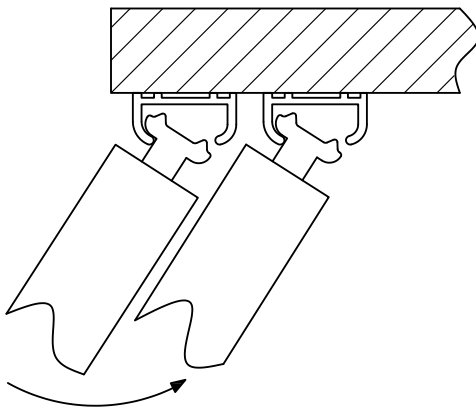
**1**



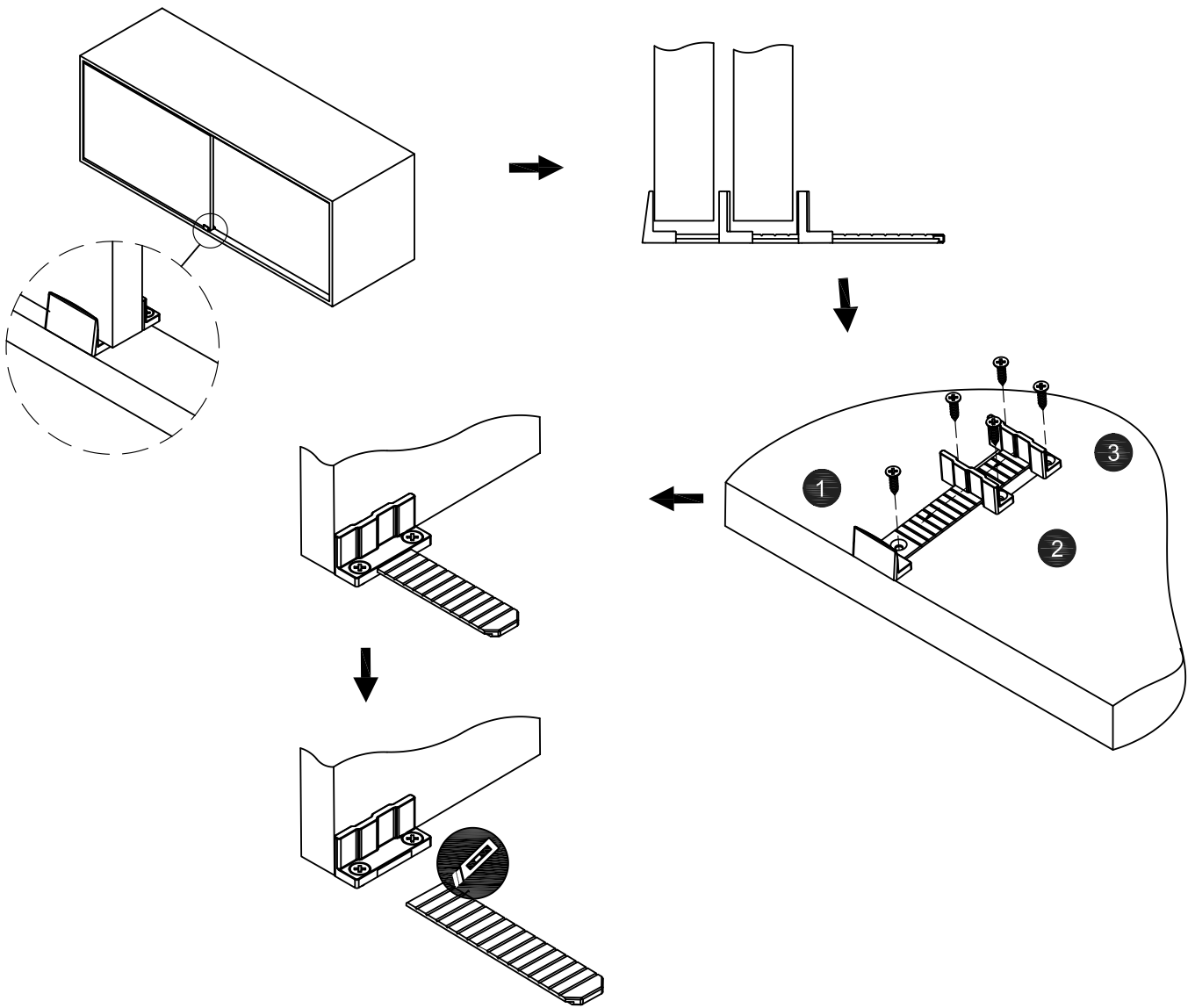
**2**



**3**



4



5

