



x1



x2



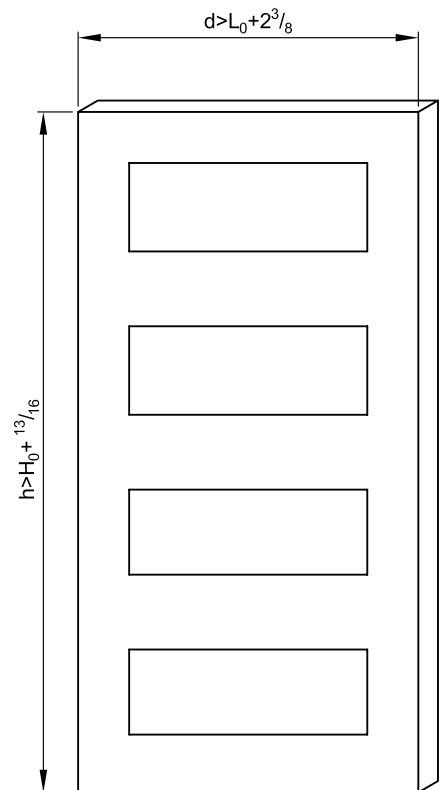
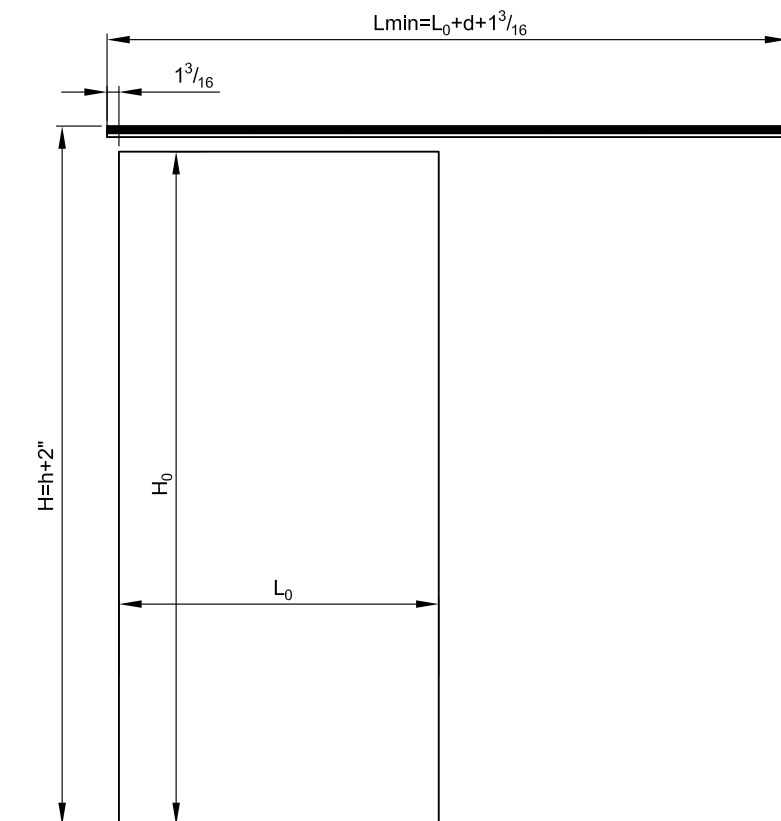
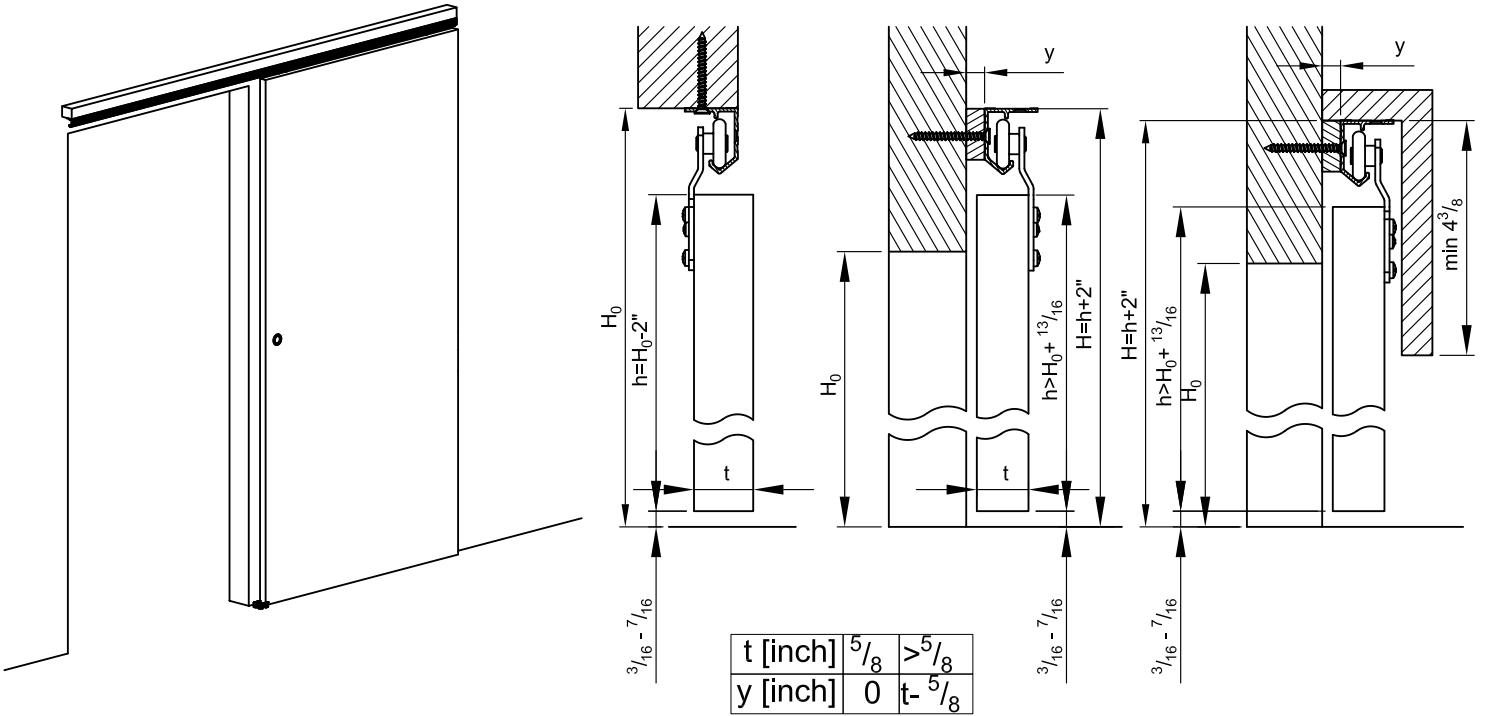
x2

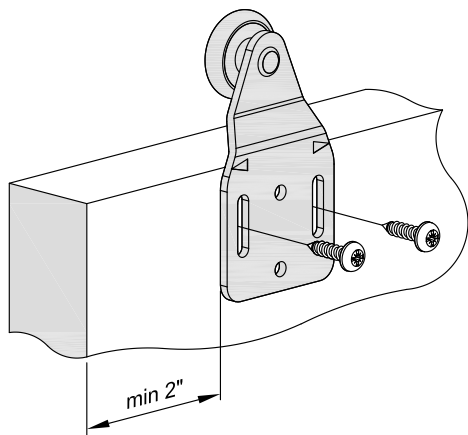


x1

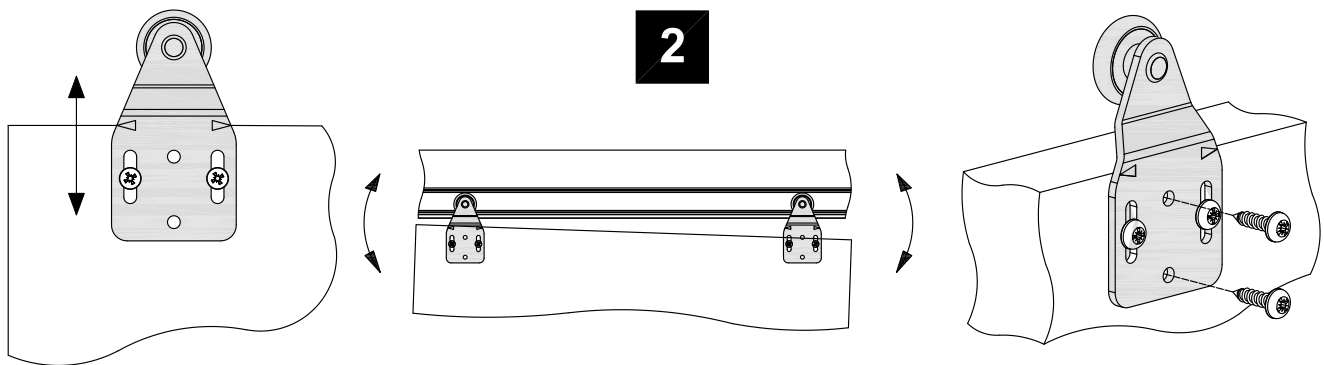
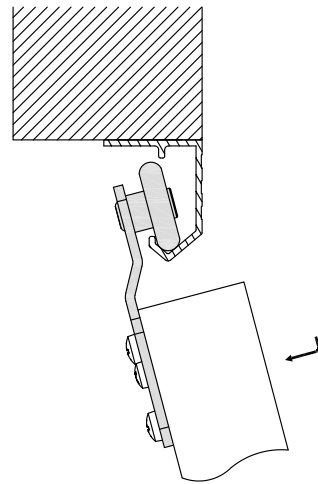


100
lb



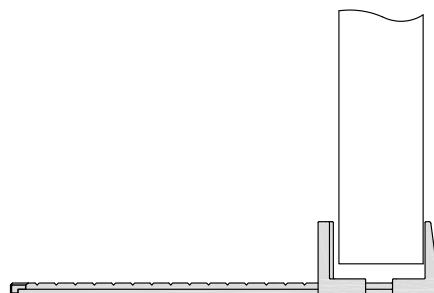
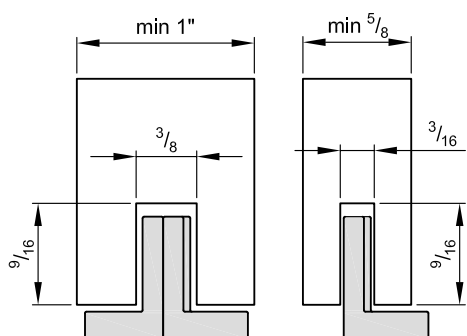
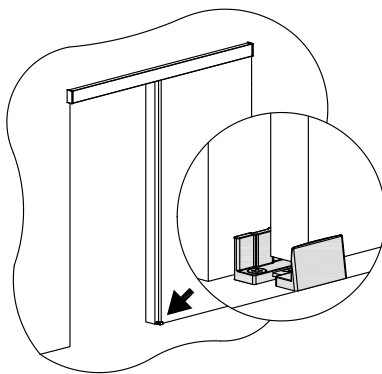


1

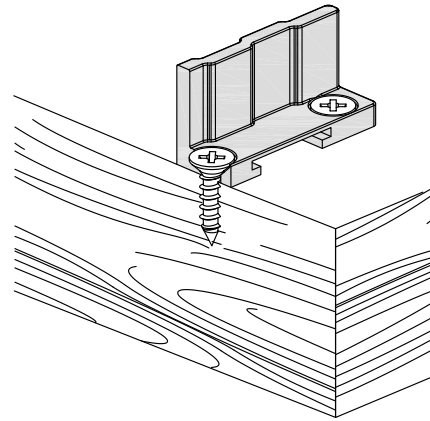
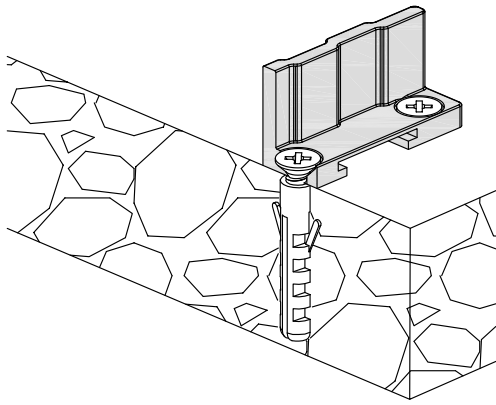


2

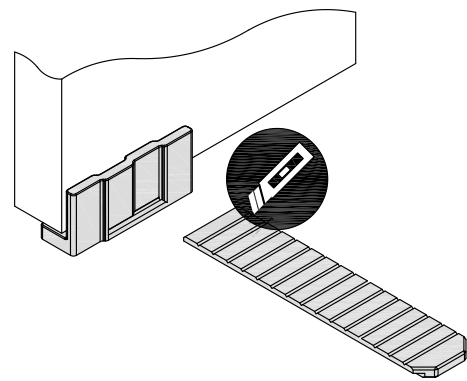
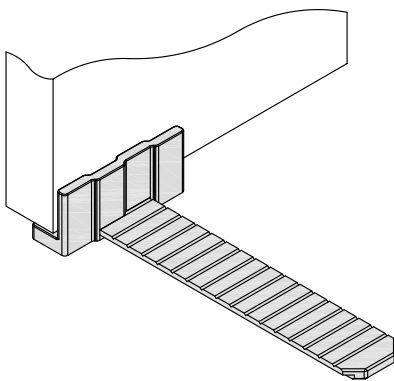
3



4



5



6

