

SLID'UP
by MANTION

INSTRUCTION DE MONTAGE
MONTAGEANLEITUNG
INSTRUCTIONS FOR ASSEMBLY
INSTRUCCIONES DE MONTAJE
INSTRUKCJA MONTAŻU

SLID'UP 160
SU5208



x2



x2



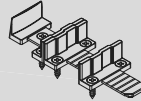
x1



x1



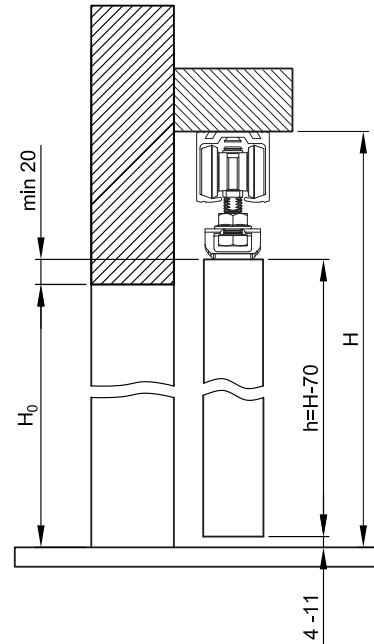
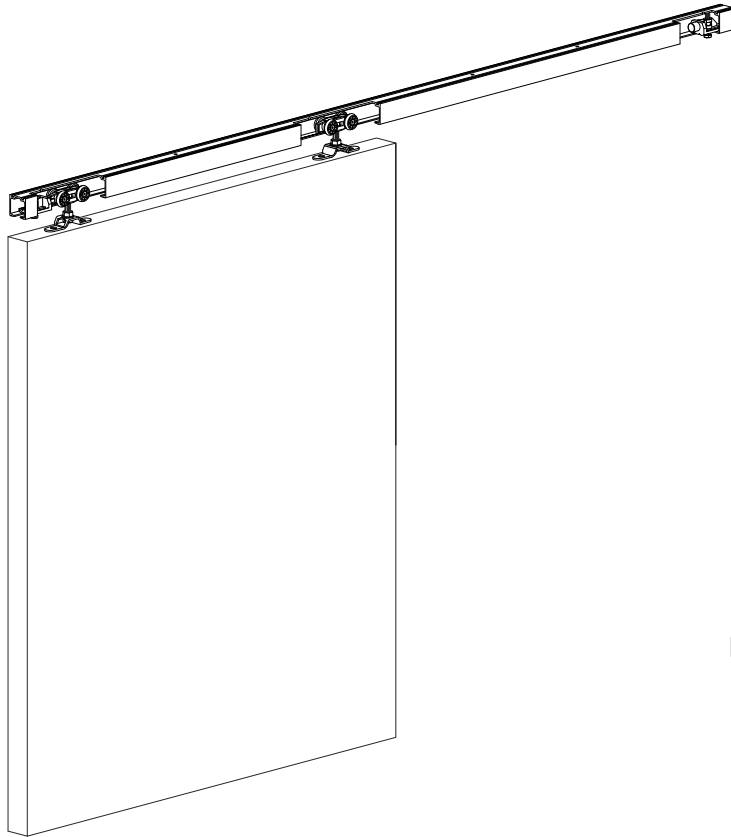
x4



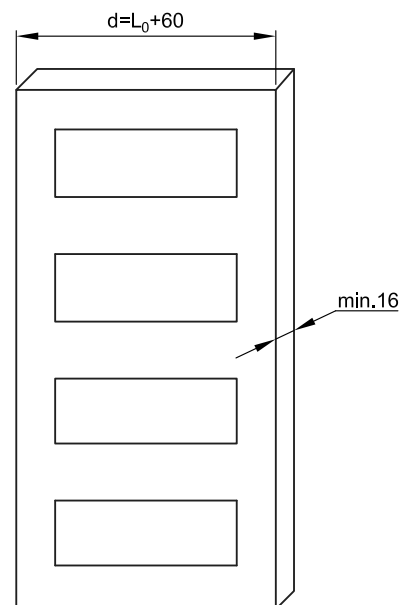
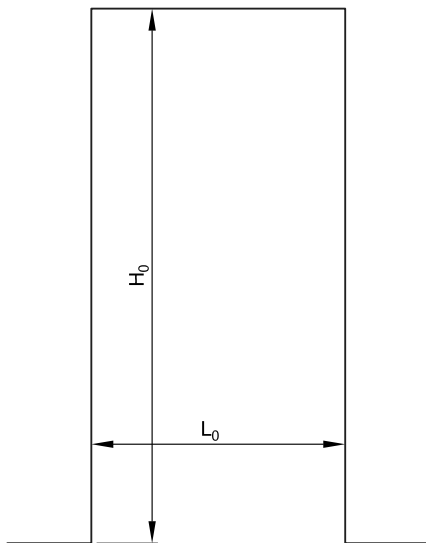
x1



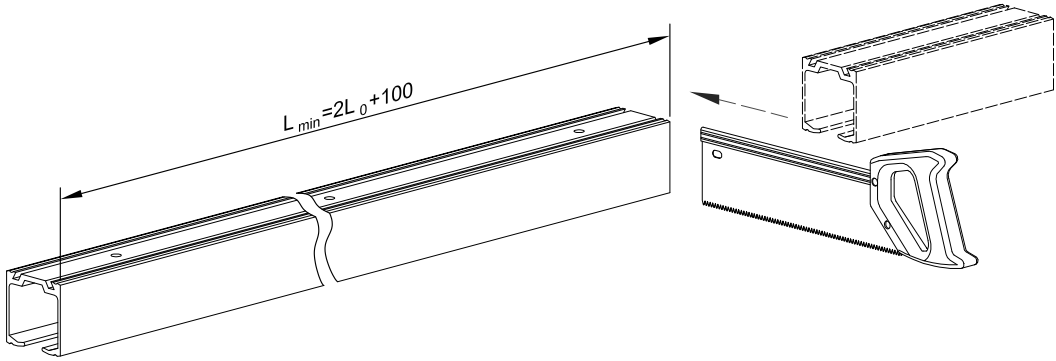
**60
KG**



1

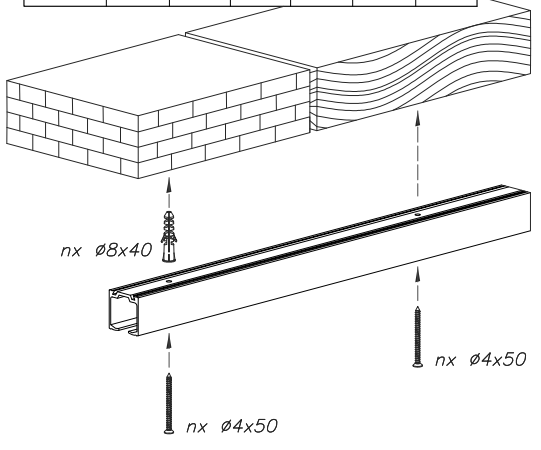


2

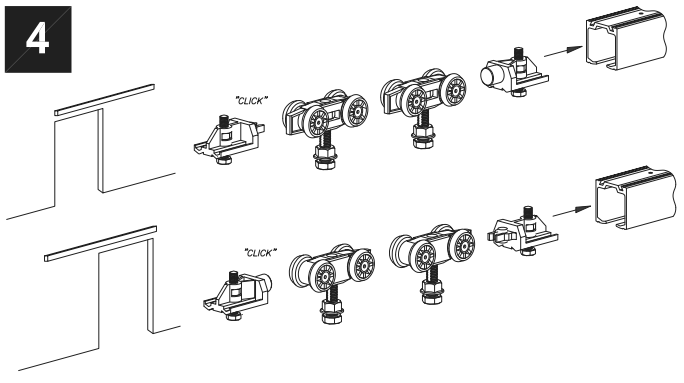


3

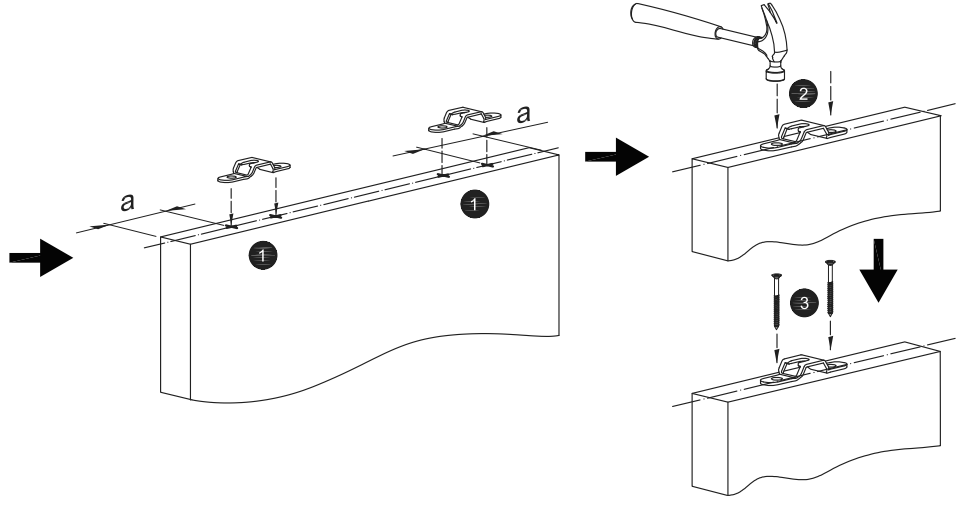
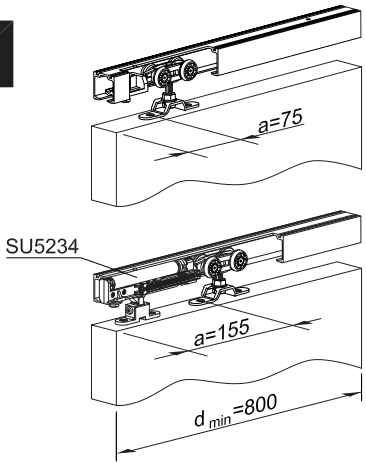
L [mm]	1200	1500	1800	2000	2400	3000
n	4	4	5	5	6	7



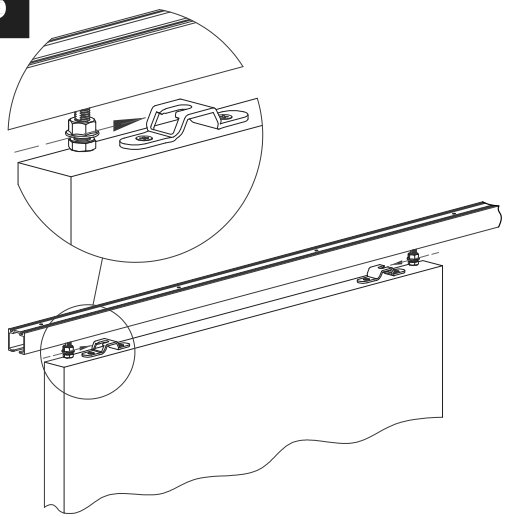
4



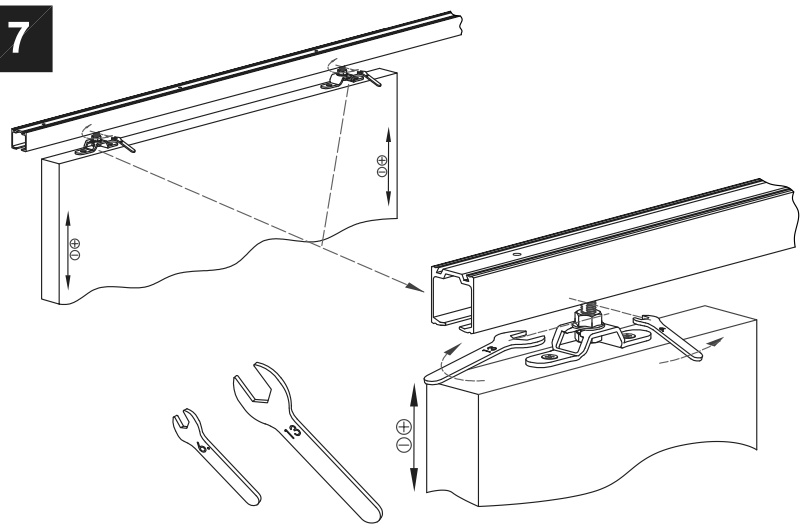
5



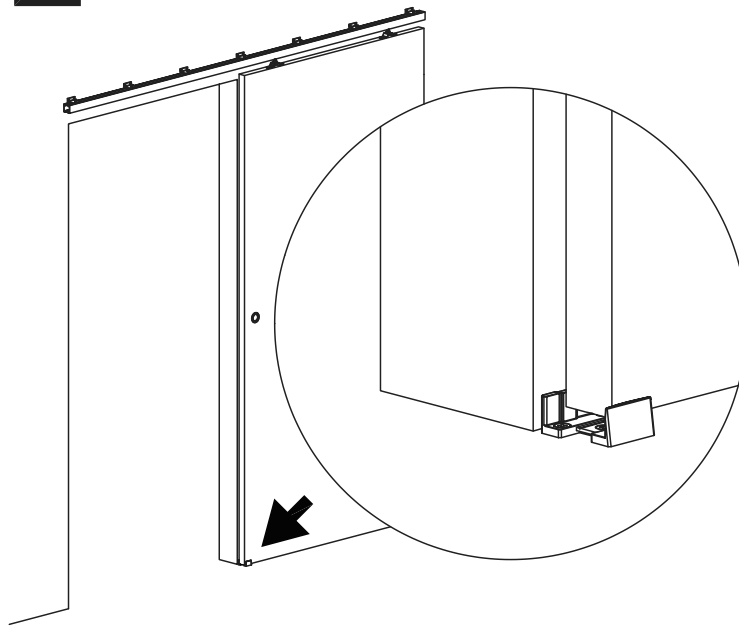
6



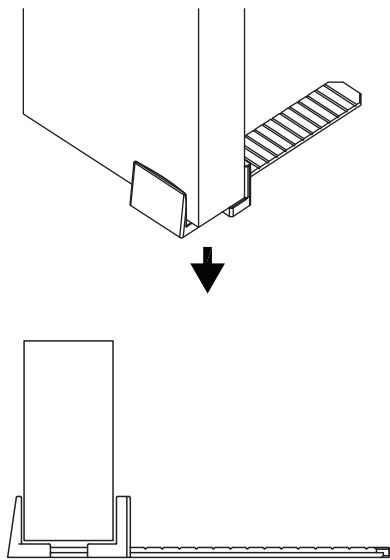
7



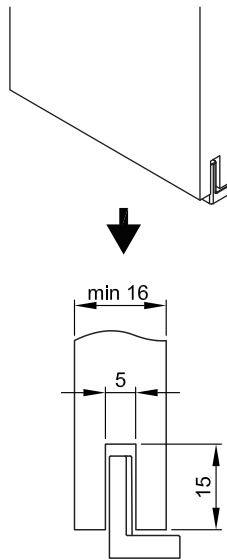
8



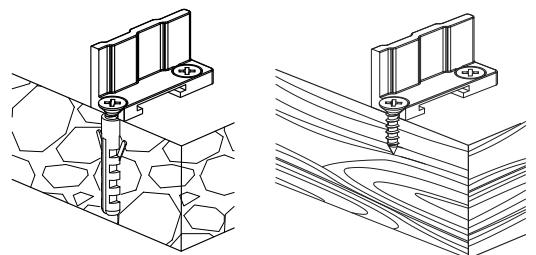
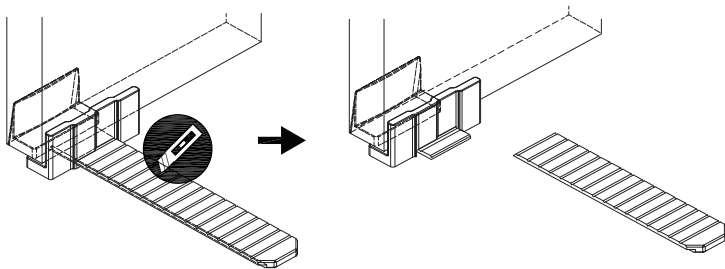
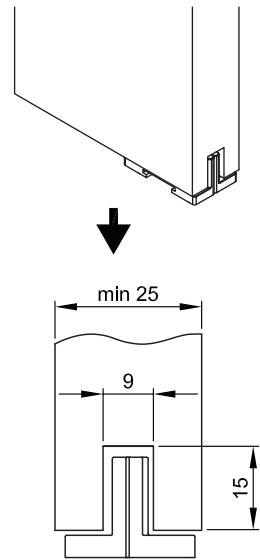
8a



8b



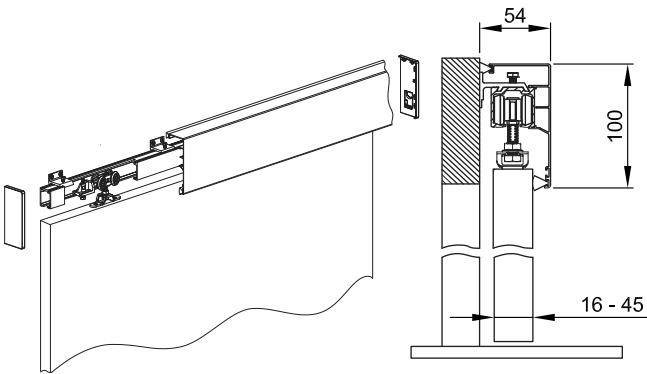


8c

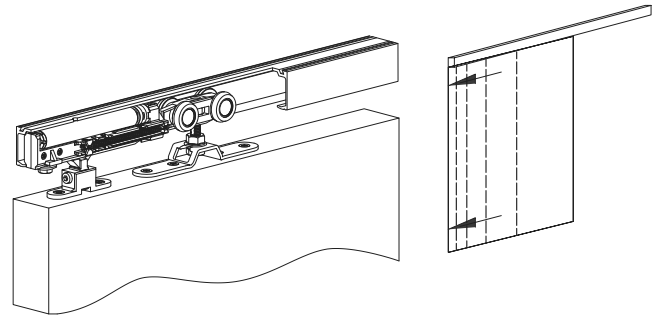


OPTIONS / OPTIONEN / OPTIONS / OPCIONES / OPCJE

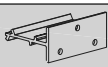
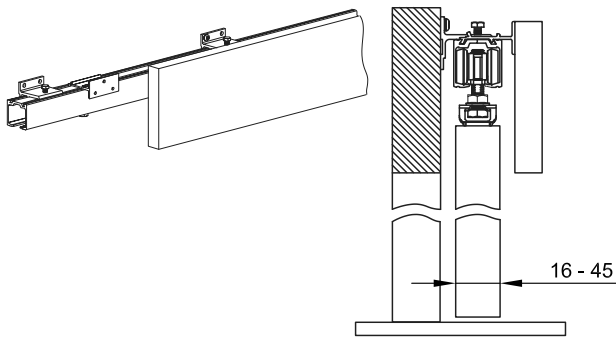
a SU5239 (2,05m)
SU5240 (3,05m)
SU5233

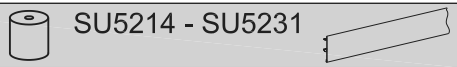
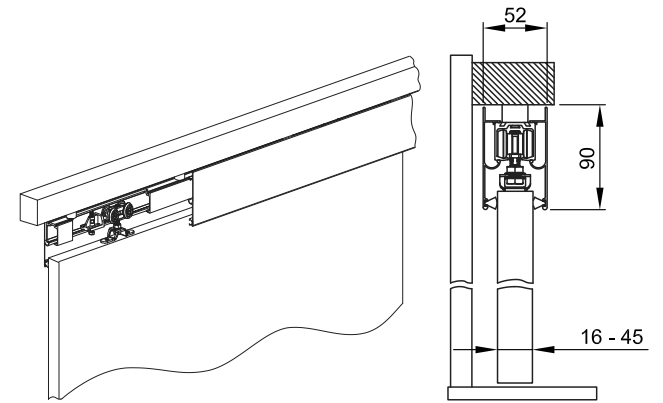
b SU5234

c SU5243

d SU5212 SU5214 - SU5231

e SU5232