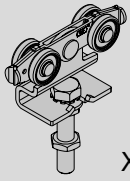




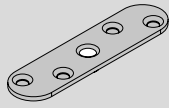
**SLID'UP**  
by MANTION

INSTRUCTION DE MONTAGE  
MONTAGEANLEITUNG  
INSTRUCTIONS FOR ASSEMBLY  
INSTRUCCIONES DE MONTAJE  
INSTRUKCJA MONTA U

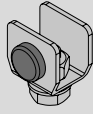
**SLID'UP 2000**  
SU 2002



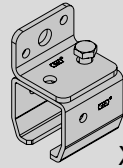
x2



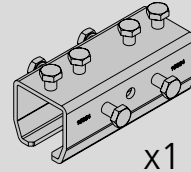
x2



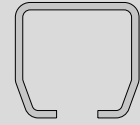
x2



x7



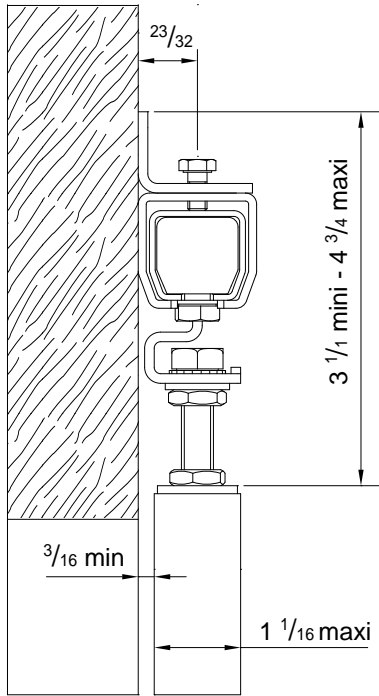
x1



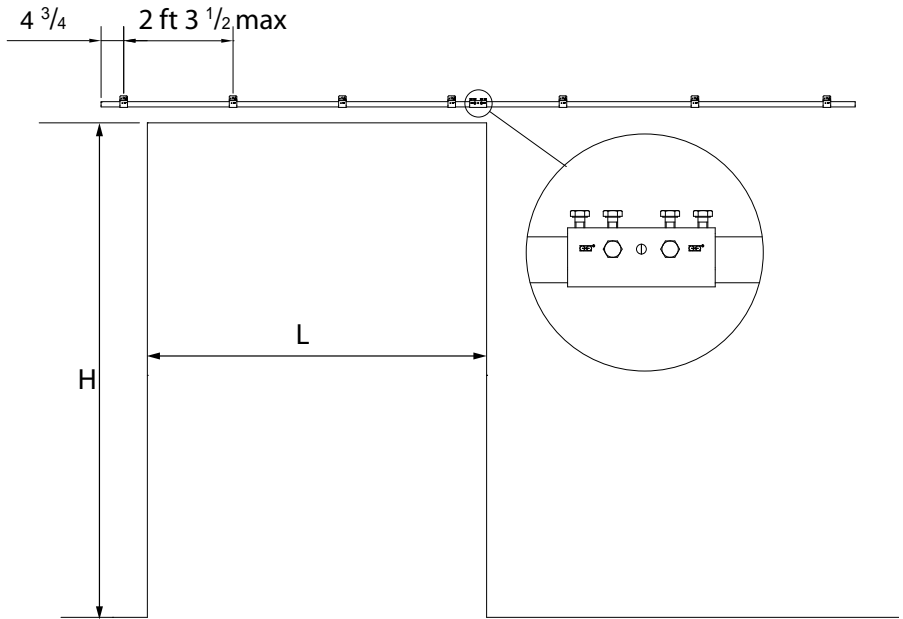
x2



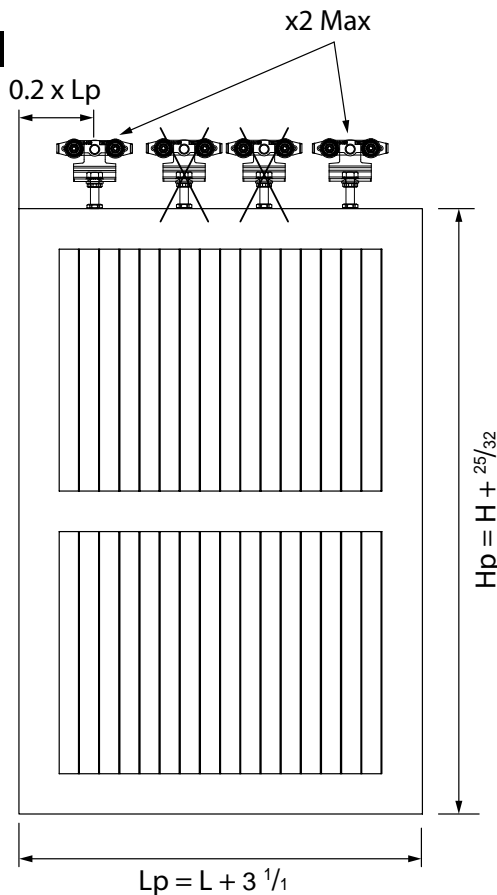
132  
lbs



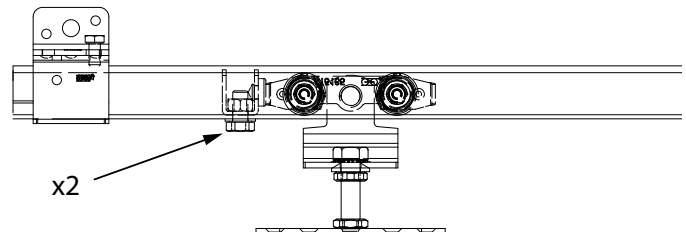
**1**



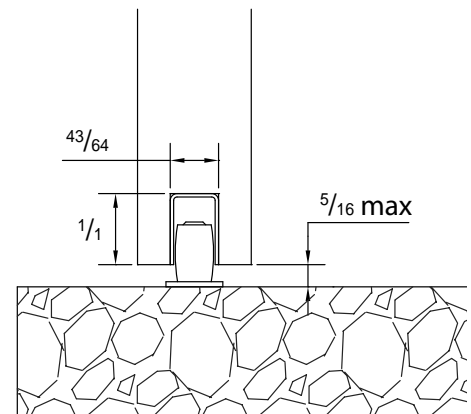
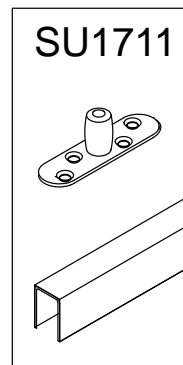
**2**



**3**



**4** OPTION :

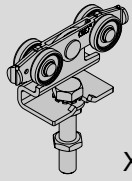




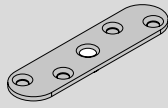
**SLID'UP**  
by MANTION

INSTRUCTION DE MONTAGE  
MONTAGEANLEITUNG  
INSTRUCTIONS FOR ASSEMBLY  
INSTRUCCIONES DE MONTAJE  
INSTRUKCJA MONTA U

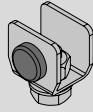
**SLID'UP 2000**  
SU 2002



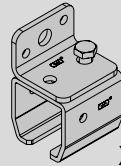
x2



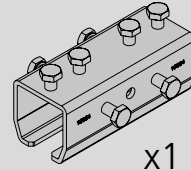
x2



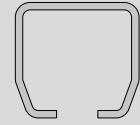
x2



x7



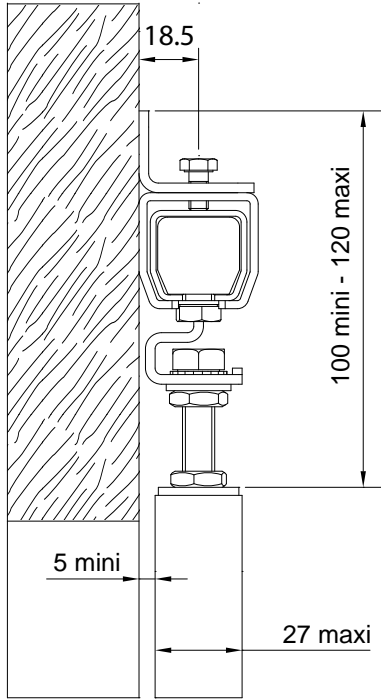
x1



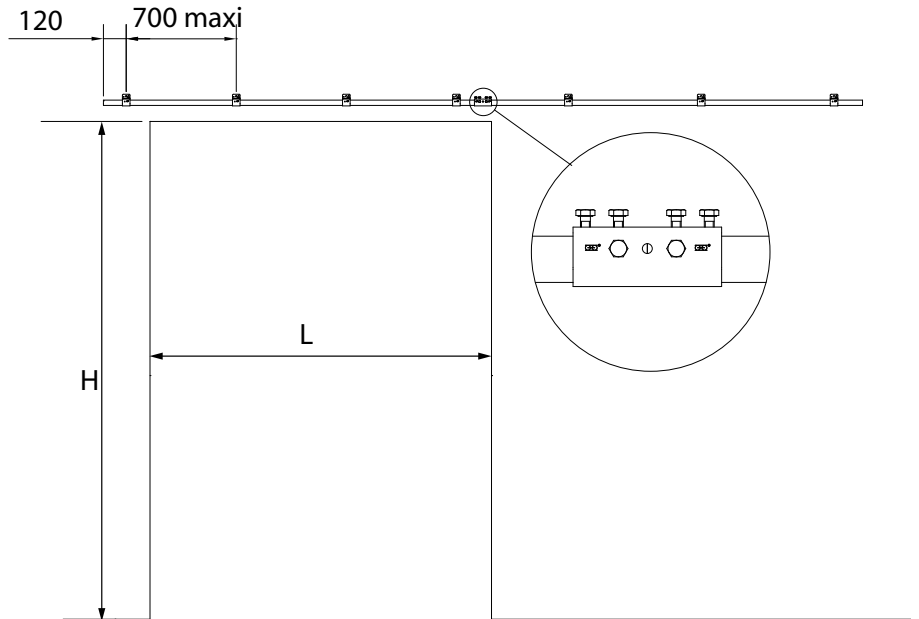
x2



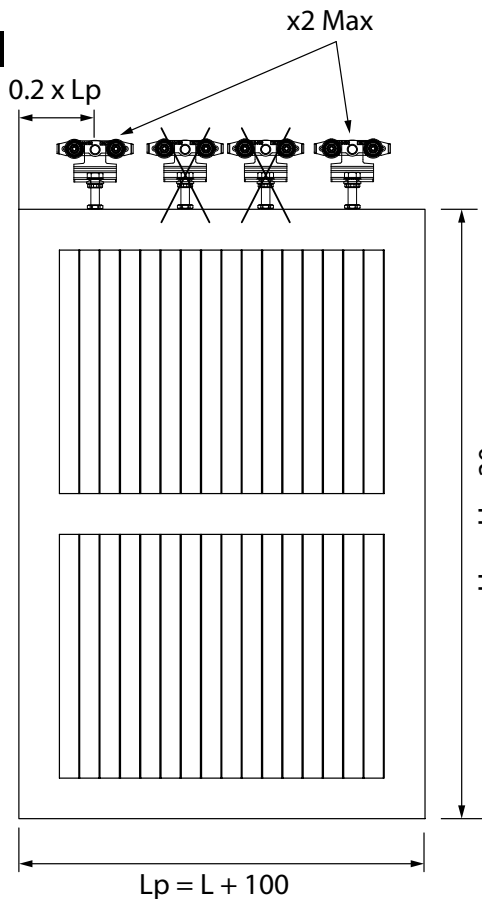
60  
KG



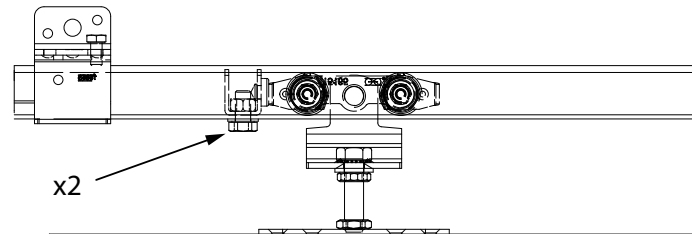
**1**



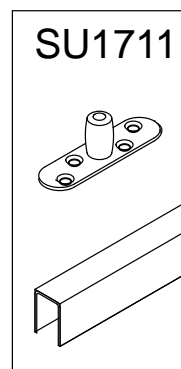
**2**



**3**



**4** OPTION :



SU1711

