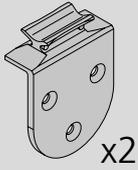




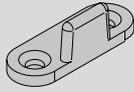
**SLID'UP**  
by MANTION

INSTRUCTION DE MONTAGE  
MONTAGEANLEITUNG  
INSTRUCTIONS FOR ASSEMBLY  
INSTRUCCIONES DE MONTAJE  
INSTRUKCJA MONTA U

**SLID'UP 1900**  
**SU 1903**



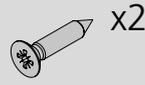
x2



x1



x1



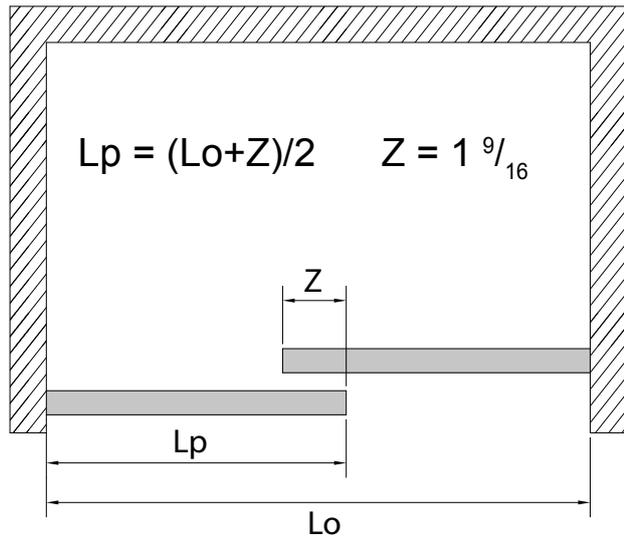
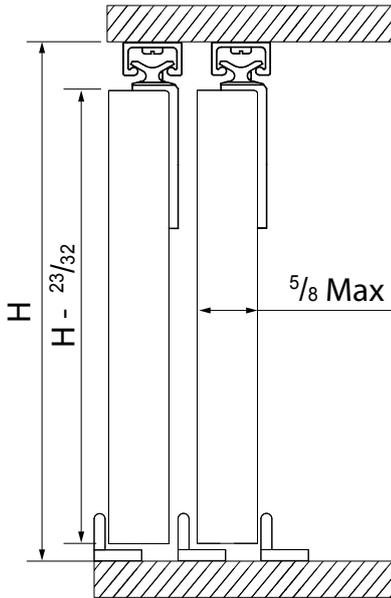
x2



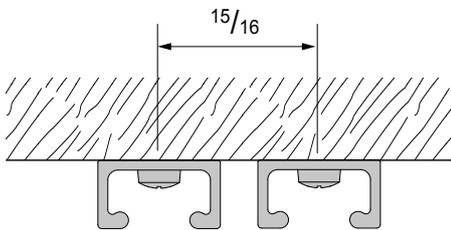
x6



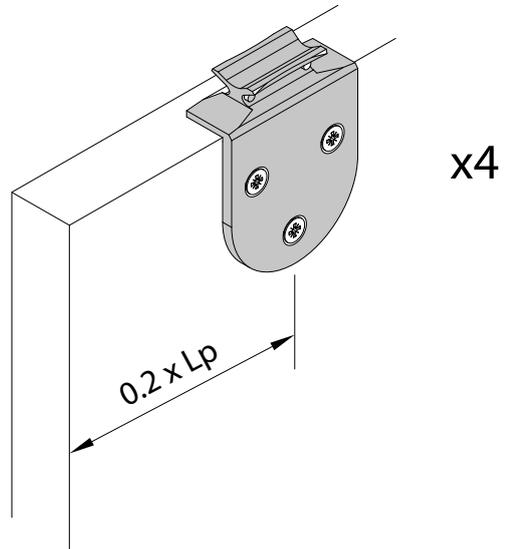
**13**  
**lbs**



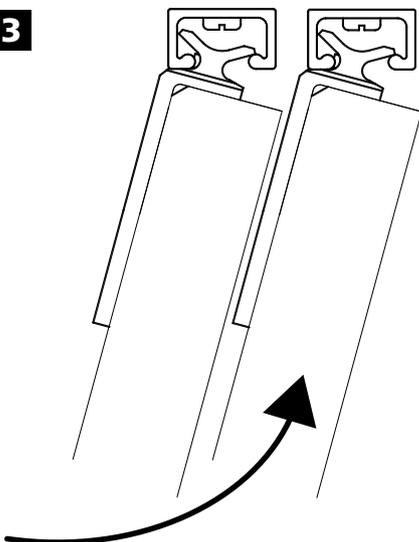
**1**



**2**



**3**



**4**

