



x2



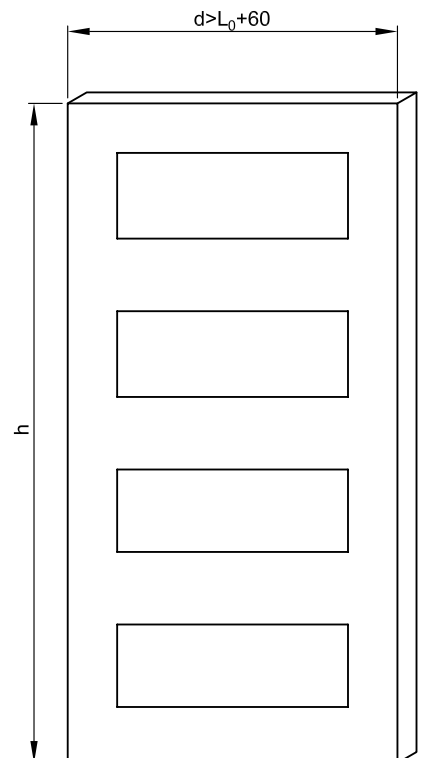
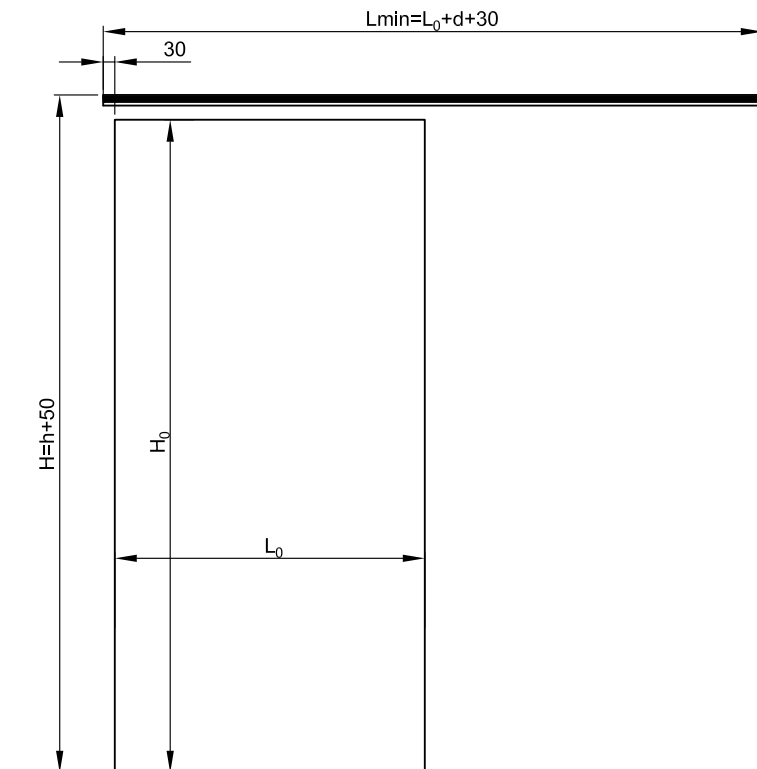
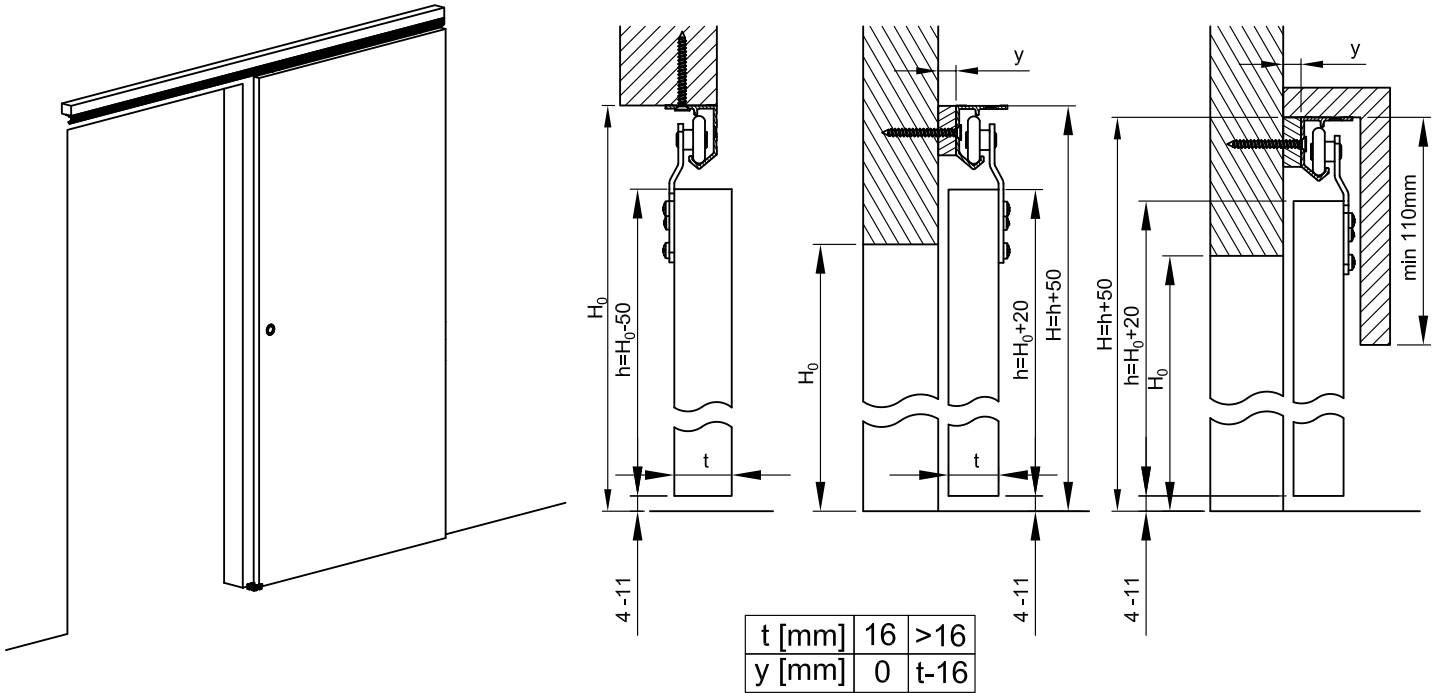
x2

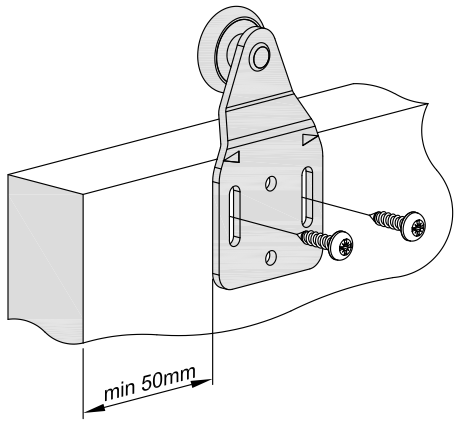


x1

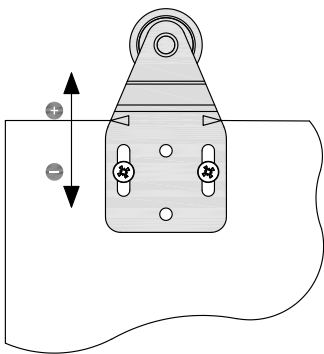
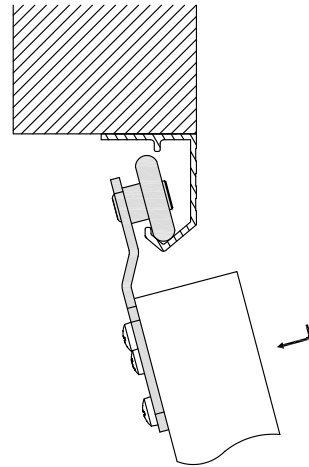


45
 KG

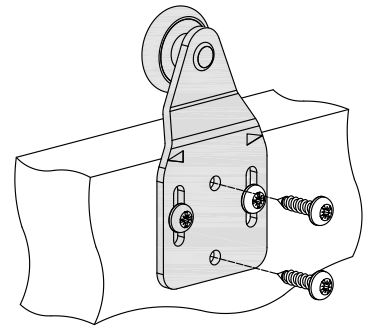
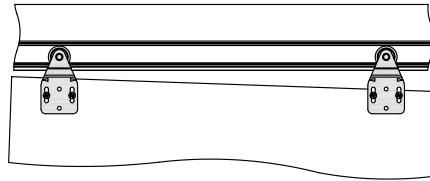




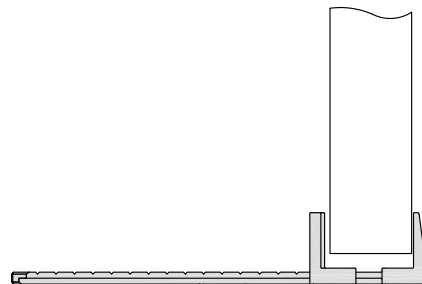
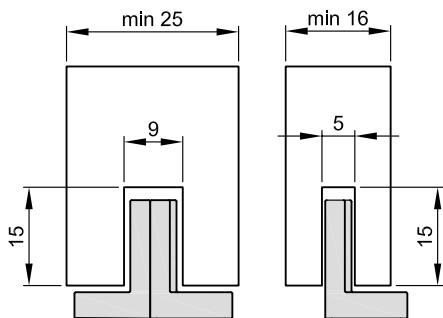
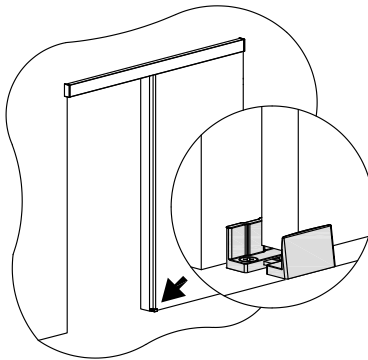
1



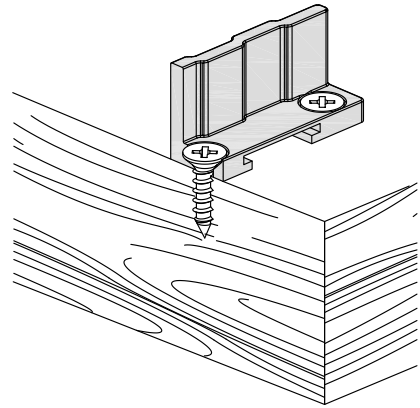
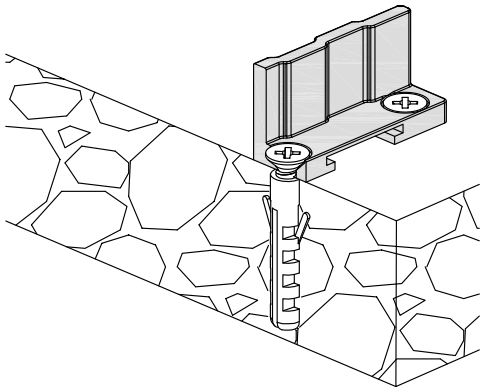
2



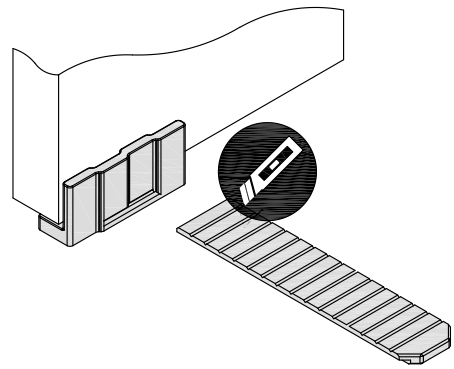
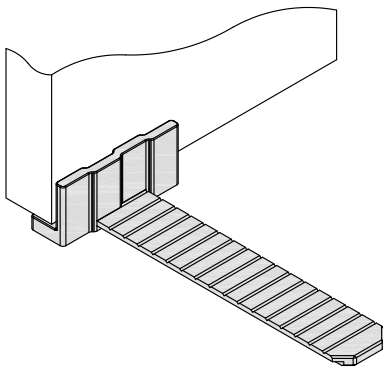
3



4



5



6

