



x2



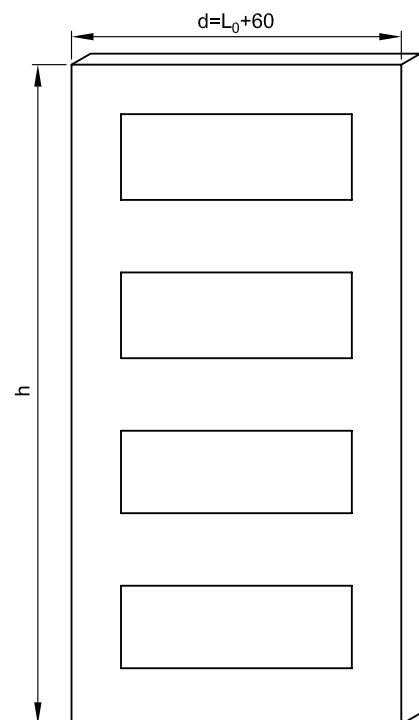
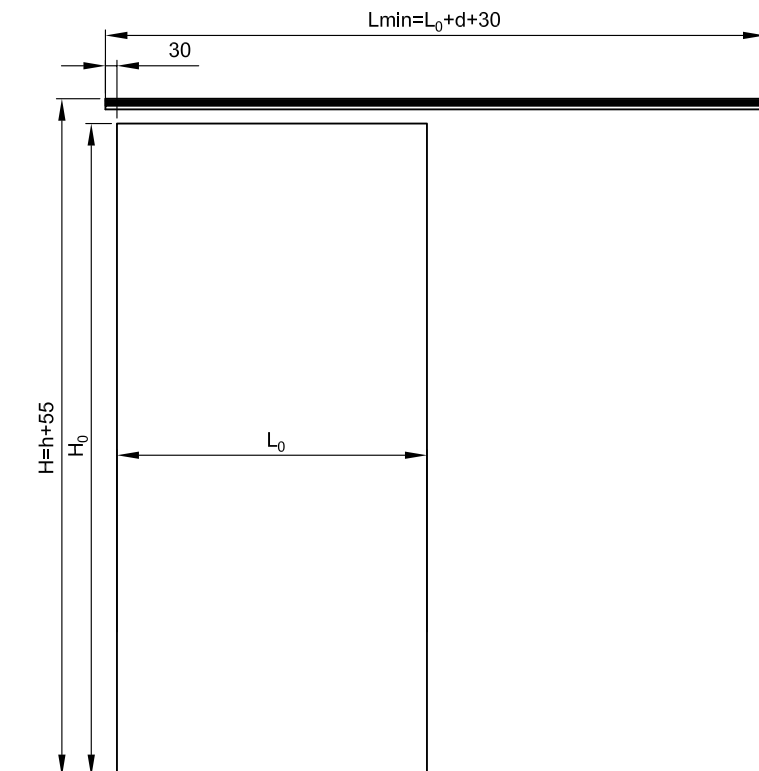
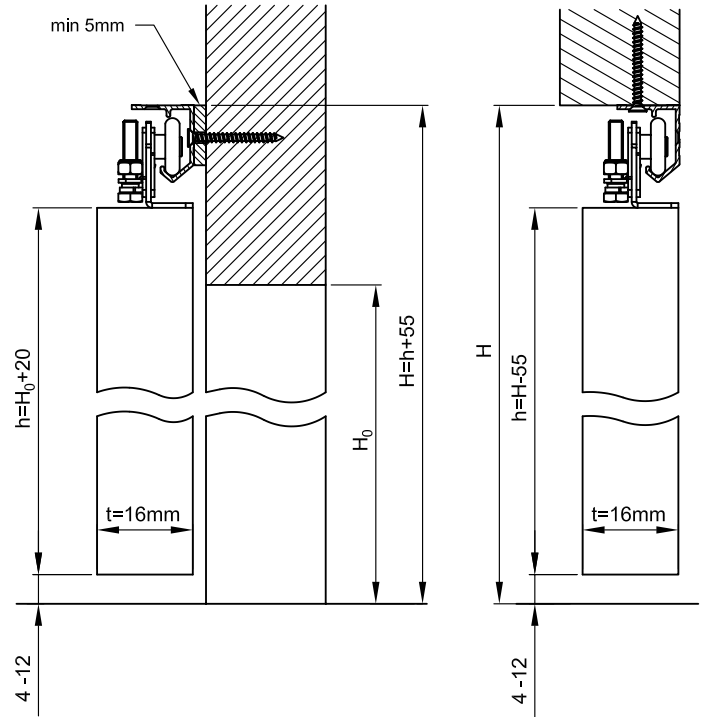
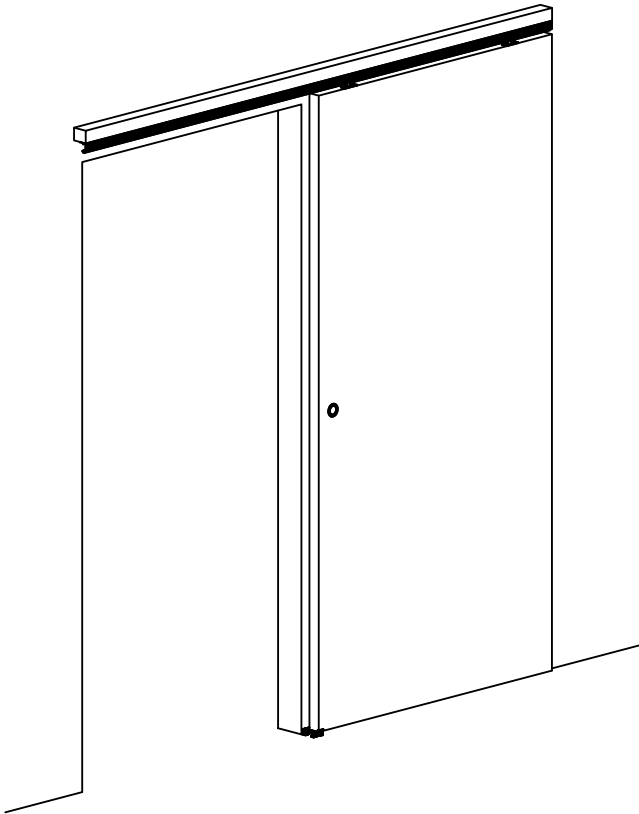
x2

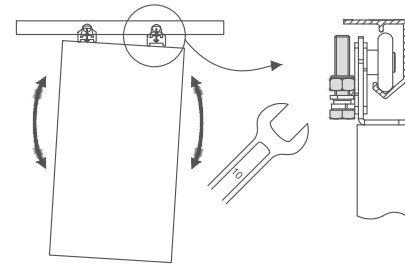
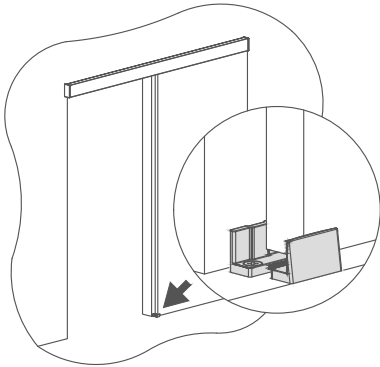
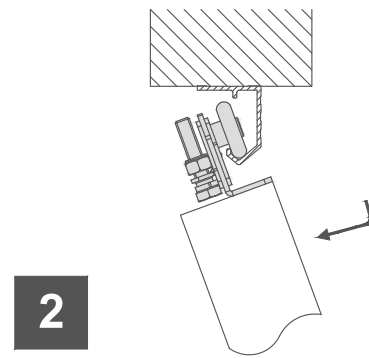
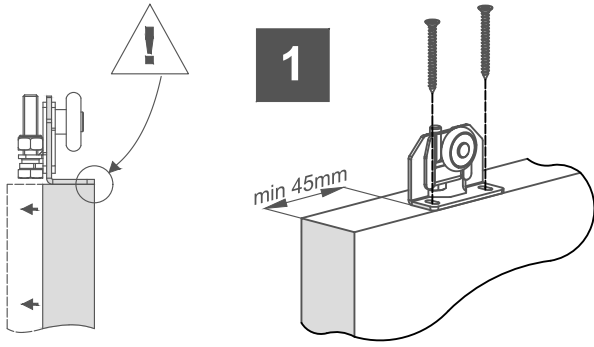


x1

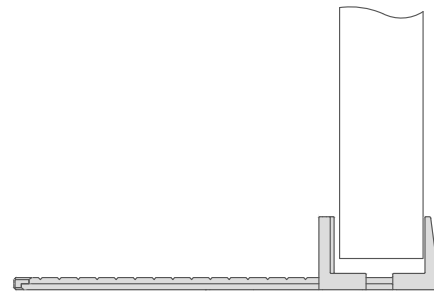
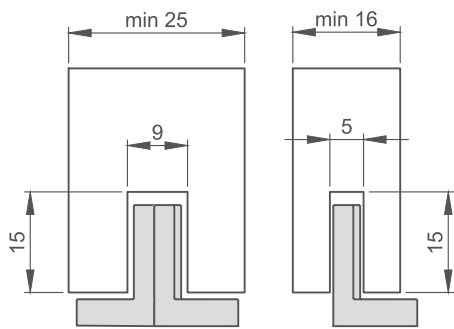


30
KG

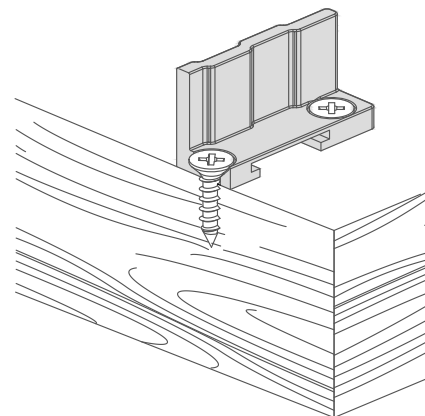
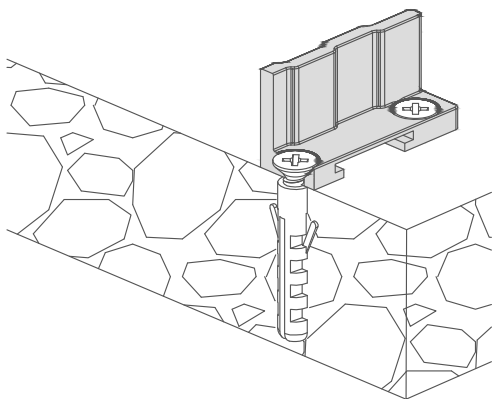


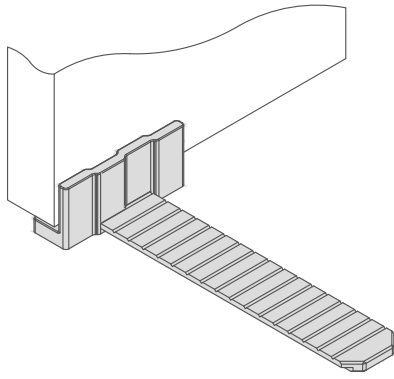


3

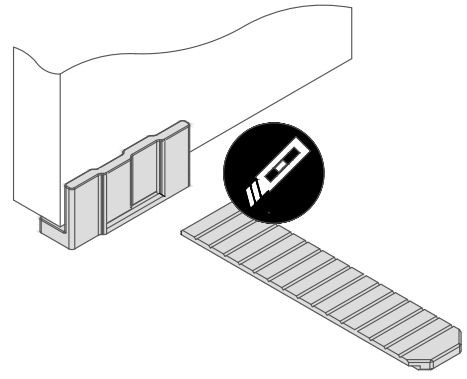


4





5



6

