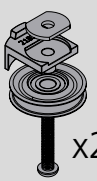
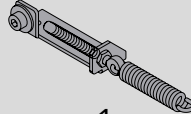
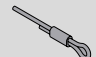

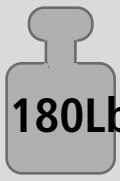




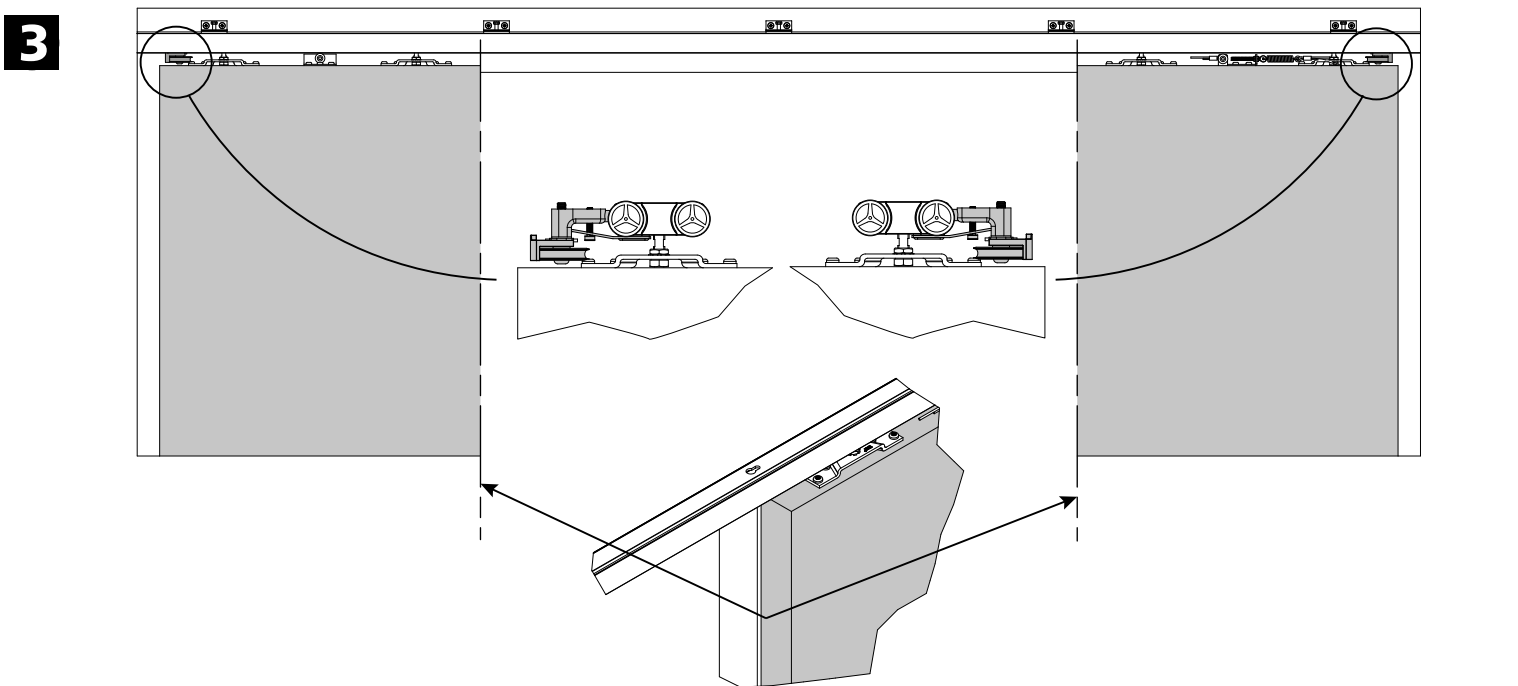
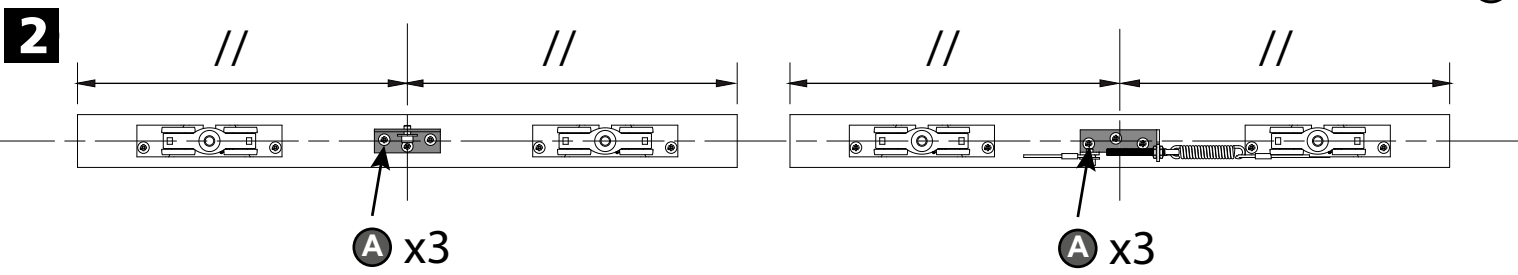
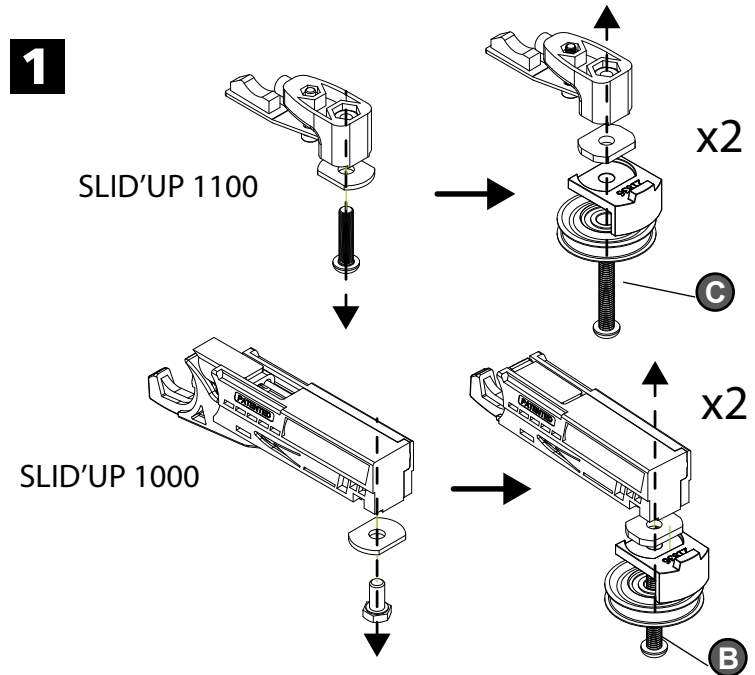
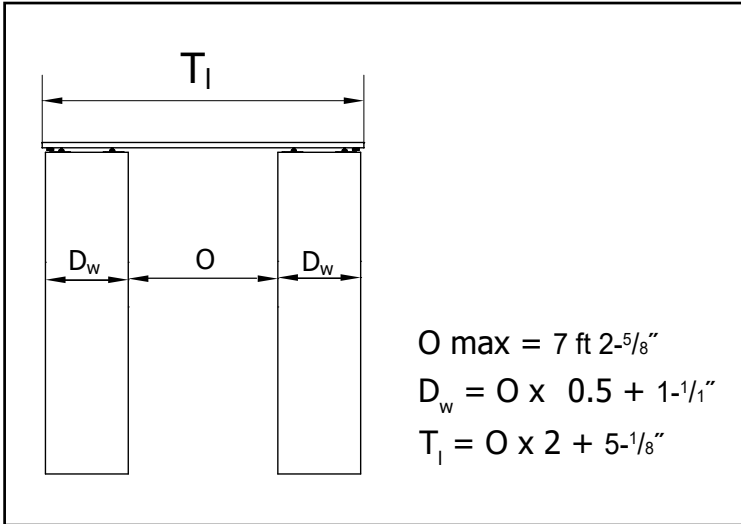
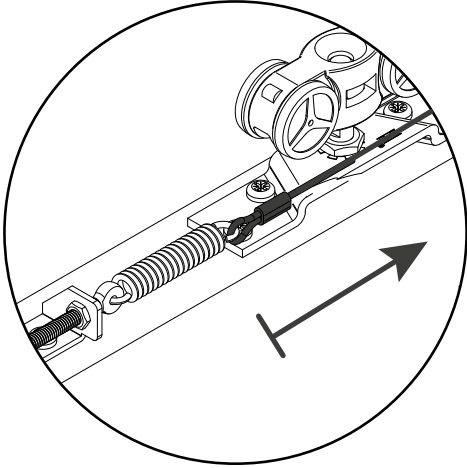
 x1	 x2	 x1	 x1	 x6	 2 x 180Lbs Max
			 x1	 x2	
			 x1	 x2	



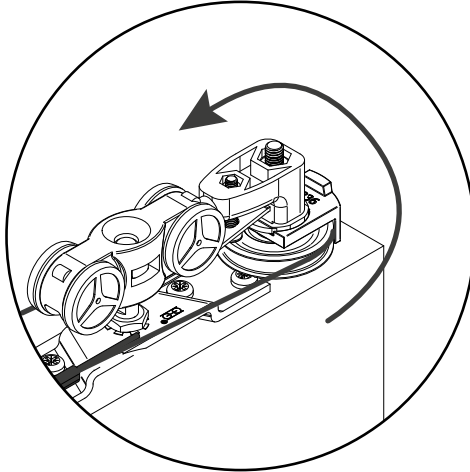


4

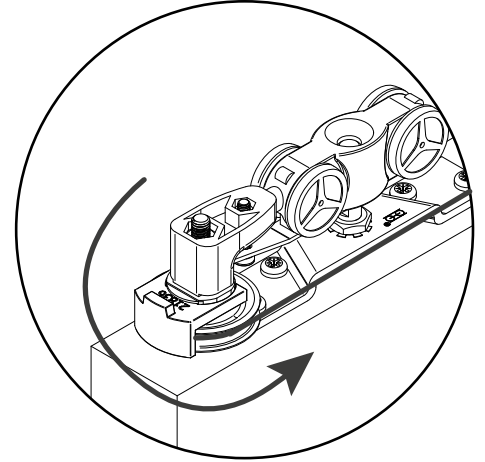
a.



b.

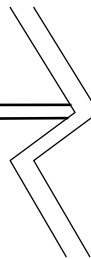
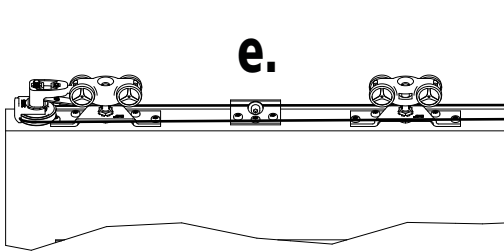


c.



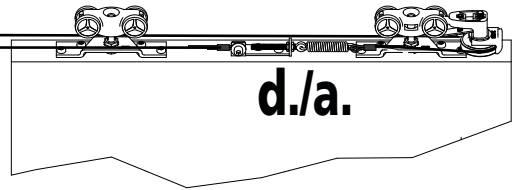
e.

c.

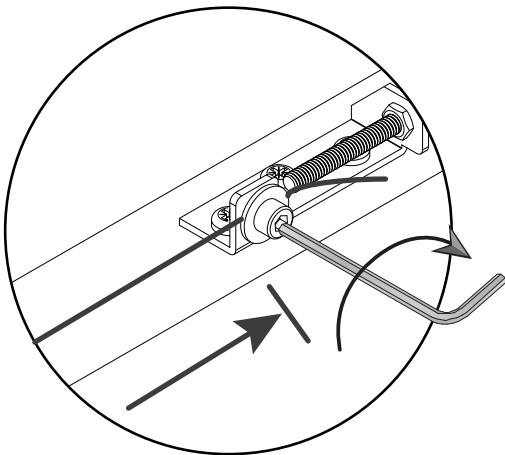


d./a.

b.



d.



e.

